

wir
beraten
sie gerne



ambühl
werbetechnik ag

Gewerbstrasse 6
3203 Mühleberg/BE

Tel. 031 754 10 10
Fax 031 754 10 00

info@ambuehl.ch
www.ambuehl.ch



Follow us



ambühl
werbetechnik ag

konzept
gestaltung
produktion

VISUELL
PROFESSIONELL

Digitaldruck
Könzepte
Sonnenschutzfolien
Leuchtwerbung
Offsetdruck
Stelen
Siebdruck
Blachen
Fahnen
Plakate
Gitternetze
Baureklamen
Folien
Flachschriften
Tapetendruck
Fahrzeuge
Signaletik
Grafik
Beschilderung

unser unternehmen

Die Firma Ambühl Werbetechnik AG wurde im Jahr 1975 in Köniz an der Schwarzenburgstrasse 248 gegründet. Mit Umzug im Jahr 2002 in den Firmeneigenen Neubau nach Mühleberg wurde ein entscheidender Meilenstein gesetzt. Weiter wurde im Herbst 2014 der Generationenwechsel in der Geschäftsleitung vollzogen. Herr Roman Seiler konnte somit an die Stelle seines Vaters treten

Wir sind verantwortlich für einen professionellen und visuell erkennbaren Auftritt unserer Kunden. Unter anderem bieten wir Ihnen eine vielseitige Palette vom Konzept bis zur Leuchtreklame. Wir entwickeln und realisieren zusammen mit unseren Kunden individuelle Beschriftungskonzepte

Wir verstehen uns als flexibler KMU, der sich die Zeit nimmt auf Kunden einzugehen und bieten durch unsere Erfahrung unseren Kunden Sicherheit. Durch unsere über 40 jährige Erfahrung können wir mit einem überdurchschnittlichen Know-how sämtliche Bedürfnisse abdecken

übersicht

Beschriftungskonzepte Signaletik	2
Folienbeschriftungen Digitaldruck	3
Offset- und Siebdruck	4
Banner Gitternetze	5
Fahnen Hissflaggen Beachflags Spannbänder	6
Fahrzeugbeschriftungen	7 – 8
Lauf- und Sichtschutz	9 – 10
Fassadenbeschriftungen	11
leuchttransparente revision reinigung umrüstung auf LED	12
Baureklamen	13 – 14
Stelen Indoor und Outdoor	15 – 18
POS-Systeme	19 – 20
Anschlag- Infokästen	21 – 26
Textil-Bilder mit Rahmensystem RGS	27 – 28
Tapetendruck	29
Sonnen- Einbruchschutzfolien Sicherheitsfolien	30
Schilder-Systeme	31 – 38
Digital Signage	39 – 40
Signalisationen	41 – 44
Einsteckwegweiser Parkplatzständer	45 – 46

beschriftungskonzepte | signaletik



Das Konzept für Ihre Beschriftung.
Wir bieten an:
Gesamtkonzept für Neubauten und Sanierungen

- > Ansicht vor Ort/Lagebesprechung
- > Offerte/Entwurf
- > Detailbesprechung
- > Definitives Layout
- > Einholen von Bewilligungen
- > Produktion/Montage
- > Submissionen



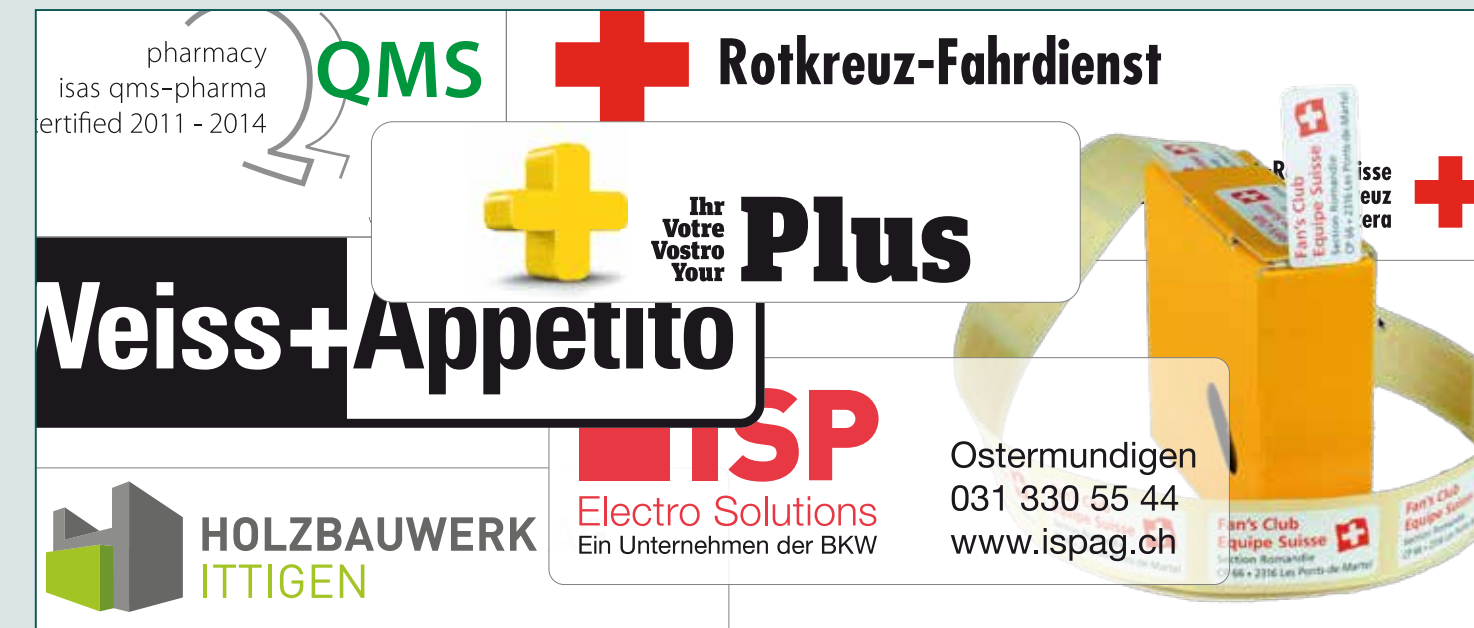
Folienbeschriftungen für alle Werbeträger

Farbfolien werden mittels CAD in Einzelbuchstaben geschnitten und mit einer Übertragungsfolie appliziert

Diese können auf das gewünschte Trägermaterial, von der Tafel bis zum Auto, übertragen werden

Digitaldruck auf die unterschiedlichsten Materialien für kurz- und langfristige Anwendungen

- > Banner / Meshbanner
- > Fahnen (Einzelstücke)
- > Baublachen und Baureklamen
- > Ausstellungen/Stoffwände
- > Plakate
- > auf Folie für Schaufenster-, Bus-, Tram und Autobeschriftungen
- > Etiketten in Kartondispenser



Siebdruck für langfristige Beschriftungen ist eine preiswerte Produktionsmöglichkeit für grössere Auflagen

- > Auf alle gängigen Materialien wie Aluminium Kunststoffplatten, Holz, Stoffe usw.
- > Kleber
- > Plakate
- > Fahnen und Spannbänder

Digitaler Offsetdruck im Indigo-Druckverfahren ist zur Zeit das qualitativ höchststehende Druckverfahren

Wir liefern Ihnen Kleber und Etiketten, einzeln zugeschnitten oder in praktischen Kartondispensern

banner | gitternetze



Banner/Gitternetze sind wetterfest, reissfest und flexibel einsetzbar

Banner werden im Outdoor- und Indoorbereich als Werbeträger bei Veranstaltungen, Messen und vielem mehr eingesetzt. Das Material ist wetterfest, abwaschbar, leicht zu transportieren und zu lagern. Sie lassen sich fast überall und einfach aufhängen

Gitternetze aus PVC-Lochgewebeplanen sind der ideale Träger Ihrer Werbebotschaft im Aussenbereich. Durch die Perforierung in der Gewebefolie sind Sie weniger Windempfindlich als Werbebanner und besser geeignet für großflächige Fassadenwerbung

fahnen | hissflaggen | beachflags spannbänder



Fahnen/Hissflaggen verbessern Ihren Firmenauftritt nach Aussen. Sie lassen sich in jede Umgebung integrieren und ziehen die Blicke auf sich. Die Fahnen sind leicht auszuwechseln und somit auch für temporäre Werbung (Bsp. Aktionen/Events) geeignet

Die Beachflags für den Innen- und Aussenbereich sind in diversen Formen und Dimensionen verfügbar. Unsere Beachflags sind mobil, schnell und einfach aufgebaut. Die Größen variieren von 2 m bis zu 5 m Höhe, je nach Form und Modell. Verschiedene Standfüße garantieren einen sicheren Halt bei jedem Einsatz

Spannbänder sind die optimale Ergänzung zu den Fahnen. Sie sind speziell geeignet für grosse und kleine Veranstaltungen und sind vielerorts einsetzbar, da sie leicht anzubringen sind



Magnetfolie



Nutzen Sie Ihre Fahrzeuge als ideale Werbefläche und erhöhen Sie Ihren Bekanntheitsgrad

Wir beschriften Einzelfahrzeuge wie auch ganze Fahrzeugflotten, individuell nach Ihren Wünschen

Wir begleiten Sie auf Wunsch vollständig, von der Idee, über die Gestaltung, bis zur fertigen Beschriftung Ihres Fahrzeuges

- > PW / Lieferwagen / LKW
- > öffentlicher Verkehr
- > Magnetfolien
- > geschnittene Folien
- > Digitaldruck
- > teil-/vollflächige Beschriftung
- > Car-Wrapping
- > Windowfolie



Anwendungs-/Layoutbeispiele



Laufschutz

Macht Glasflächen für alle sichtbar und ist zudem ein gestalterisches Element in den Räumlichkeiten. Nach Ihren Bedürfnissen, als Band, Muster oder Text

Sichtschutz

Wirksamer Sichtschutz, der gleichzeitig Licht durchlässt, ermöglicht ungestörtes Arbeiten. Besonders in Großraumbüros kommt dem Thema Diskretion und Sichtschutz eine besondere Rolle zu. So müssen spezielle Bereiche vor den neugierigen Blicken anderer geschützt werden ohne dabei die gewünschte Transparenz und Offenheit des Objektes zu gefährden. Der Sichtschutz wird individuell gestaltet auf Wunsch in Verbindung mit Grafikelementen und Texten

Die Folien

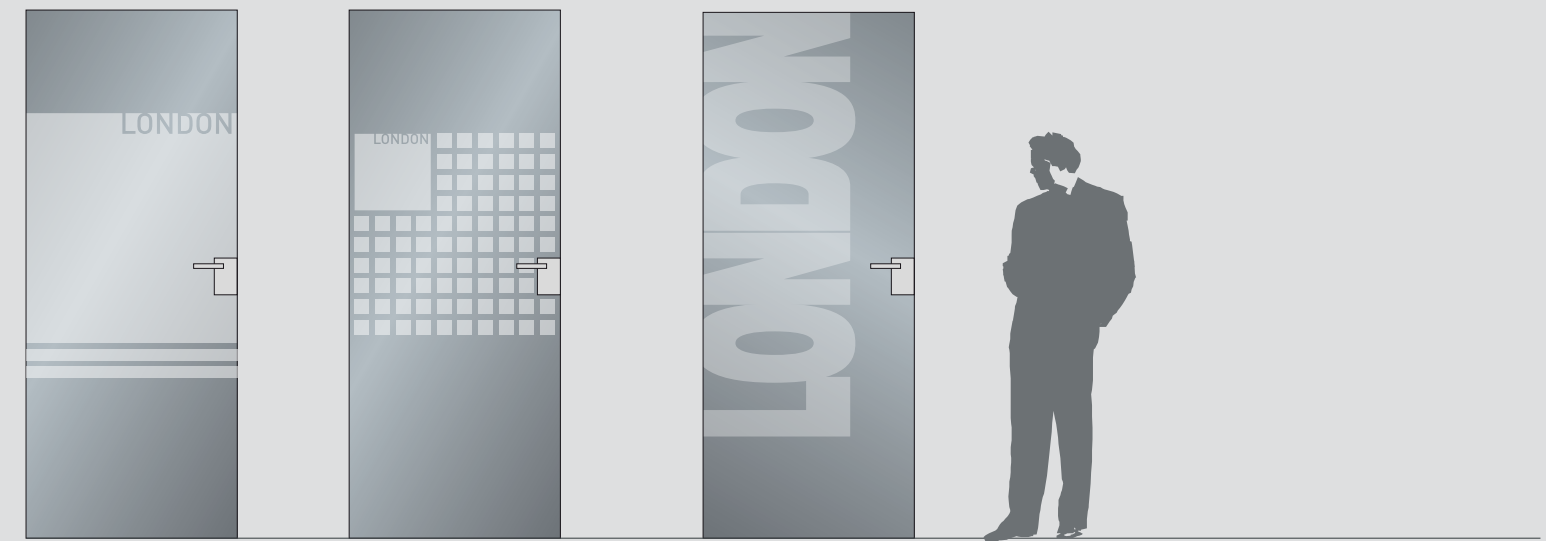
Als Basis bieten wir Ihnen die Ausführungen in Chrystalfolie weiss matt und frost (Glitzereffekt)

Auf Anfrage ebenfalls bei uns erhältlich:

- > Splitterschutz
- > Sonnen-/UV-Schutzfilm
- > Sichtschutzfolie mit Effekten

Mehr zum Thema auf der Seite 30

Anwendungs-/Layoutbeispiele





Aufgemalt

Flachschrift

Fassadenbeschriftungen geben Ihrer Liegenschaft ein wirksames Erscheinungsbild

- › Flachschrift aus Aluminium oder Acrylglas, lackiert nach Wahl, mit Stiften oder Aufputzschienen leicht distanziert montiert
- › Aluminium-Werbeträger lackiert, im Siebdruck, Digitaldruck oder mittels Selbstklebefolien beschriftet
- › Direktbemalungen an Fassaden

Beleuchtung

Auf Anfrage offerieren wir Ihnen gerne die passenden Scheinwerfer für Ihre Werbung, damit auch im Dunkeln eine optimale Beleuchtung gewährleistet ist



Leuchttransparente

- › Leuchtschrift mit Buchstaben Vollplexi oder Aluminiumrahmen mit formgebogenen Neonröhren ausgeleuchtet
- › Leuchttransparente mit LED-Ausleuchtung
- › Flachschrift mittels Neonröhren/LED indirekt beleuchtet
- › Leuchtkasten ein- oder beidseitig beschriftet, Zargen aus Aluminium oder Acrylglas
- › Unterkonstruktionen nach Bedarf
- › Offene Neonanlagen

Die regelmässige **Revision und Reinigung** gewährleistet eine längere Lebensdauer Ihrer Beschriftungsanlage. Gerne rüsten wir auch Ihr vorhandenes Neonsystem auf eine moderne und wirtschaftliche **LED-Ausleuchtung** um

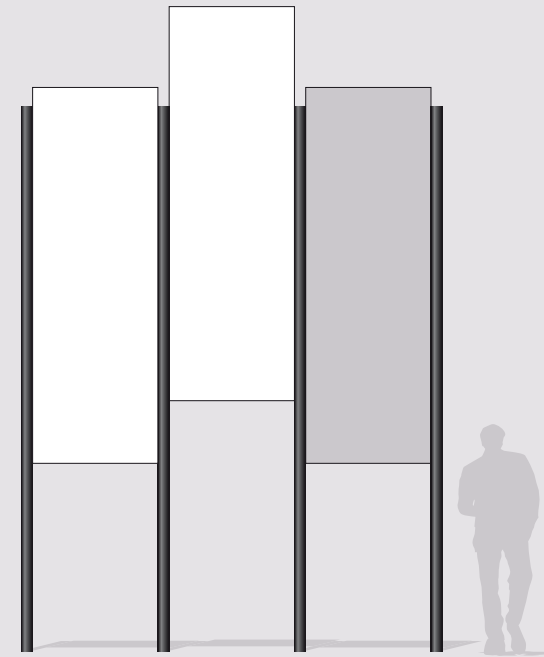
Fragen Sie nach unseren Abonnementspreisen

Die Ambühl Werbetechnik AG ist ein konsessionzierter Betrieb für die Montage und Revision von Hochspannungsanlagen (Neonanlagen)



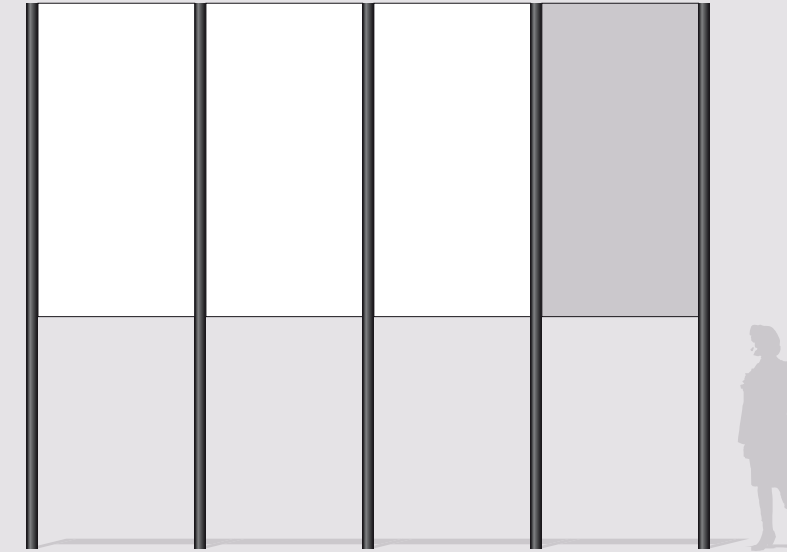
Norm - Baureklamen zu Fix-Preisen

- > inkl. Montage / Demontage / Stahlrohre lackiert / Beschriftung / 3 Unternehmerschübe
- > Fundamente bauseits (Fundament-Plan von uns geliefert)



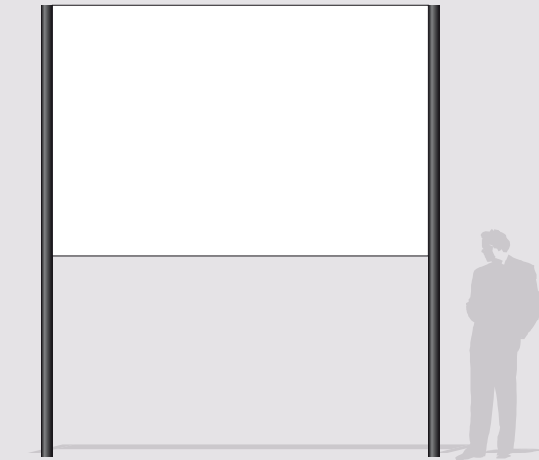
Typ_1

Format 3 Ex, 1000 x 3000 mm
 Unternehmer inkl. max. 25 Ex



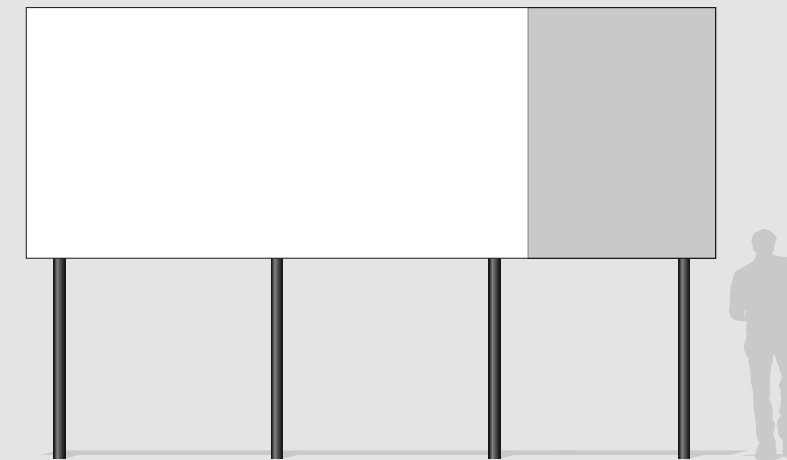
Typ_2

Format 4 Ex, 1250 x 2500 mm
 Unternehmer inkl. max. 33 Ex



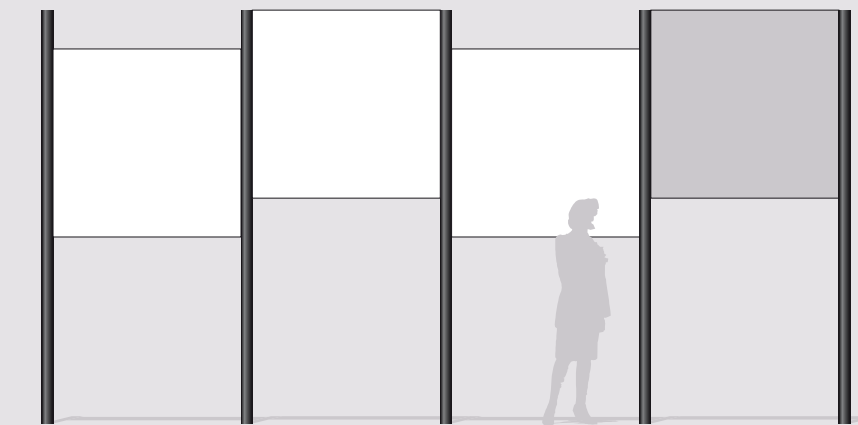
Typ_3

Format 1 Ex, 3000 x 2000 mm
 Unternehmer bei entsprechender Gestaltung möglich



Typ_4

Format Hauptteil, 4000 x 2000 mm
 Unternehmerteil, 1500 x 2000 mm
 Unternehmer inkl. max. 30 Ex



Typ_5

Format 4 Ex, 1500 x 1500 mm
 Unternehmer inkl. max. 20 Ex

Baureklamen als kreative Objektvermarktung.
 Sie dienen als Info-Werbefläche und zur Vermarktung des Bauprojektes

- > Grundtafeln aus Aluminium
- > Röhren in 2K-Farbe einbrennlackiert
- > Unterkonstruktion mit wetterfest gestrichenem selbsttragendem Holzraster

Weitere Produktionsarten möglich, die Mietdauer ist nach Vereinbarung



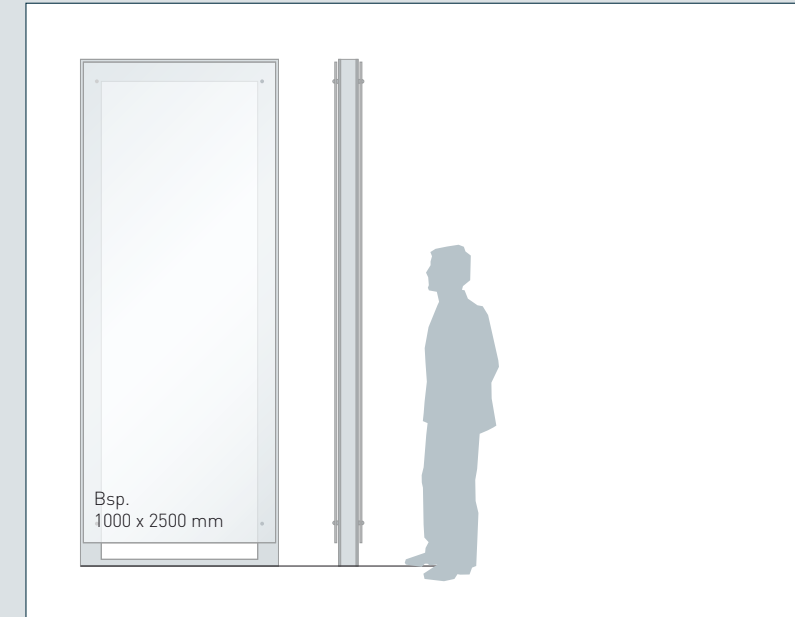
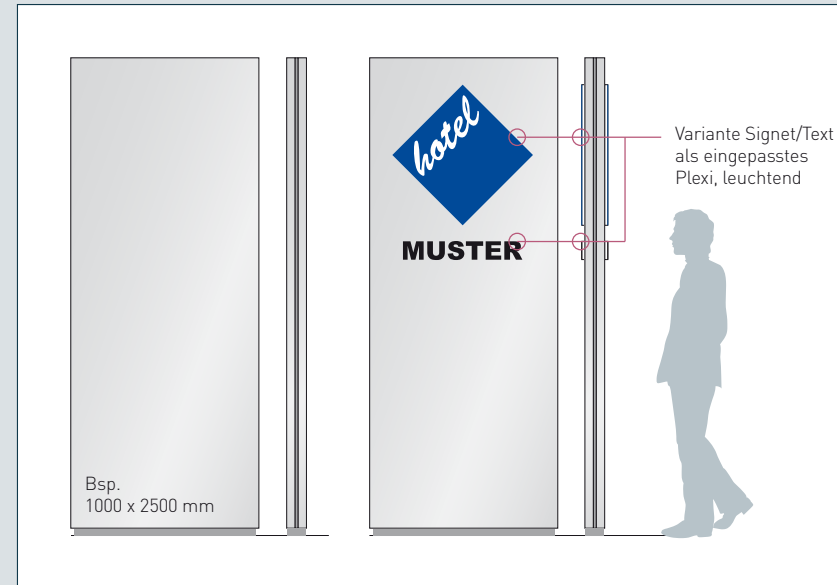
Stelen

Stelen/Pylonen weisen Kunden und Besucher den Weg zu Ihren Geschäftsräumlichkeiten. Sie können auch als Weigleitung im Innen- sowie Aussenbereich angewendet werden

- > Individuelle Firmen- und Imagewerbung
- > Stehend als ein- oder doppelseitiger Blickfang
- > Sie bestechen durch ihr auffälliges Design und wirken exklusiver als eine übliche Werbetafel
- > Verschiedene Materialien und Formen können nach Ihren Wünschen verarbeitet werden

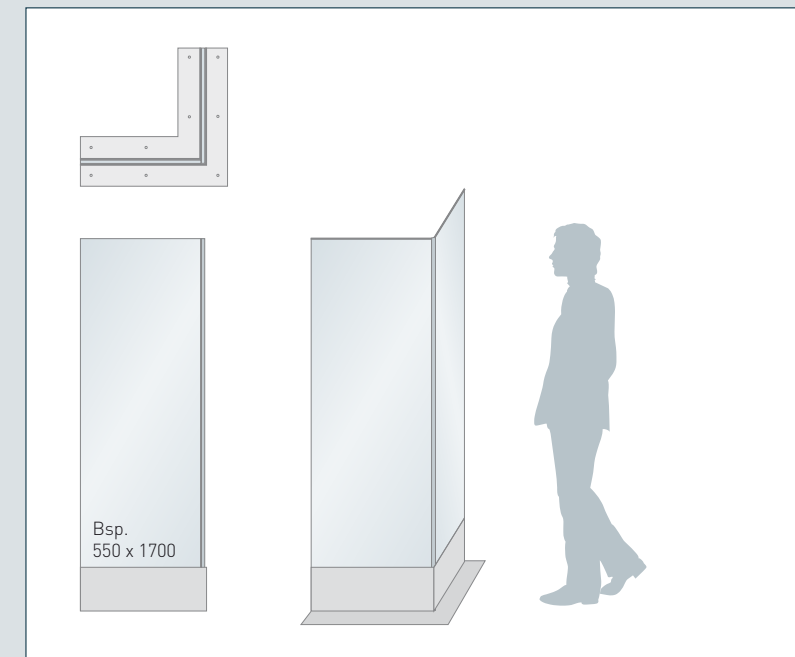
Stele mit Aluminiumverkleidung

Freistehende Stele ein- oder beidseitig beschriftet
 Unterkonstruktion: Stahl feuerverzinkt
 Fronten: Alu-Schale nat. elox. oder nach Wahl lackiert



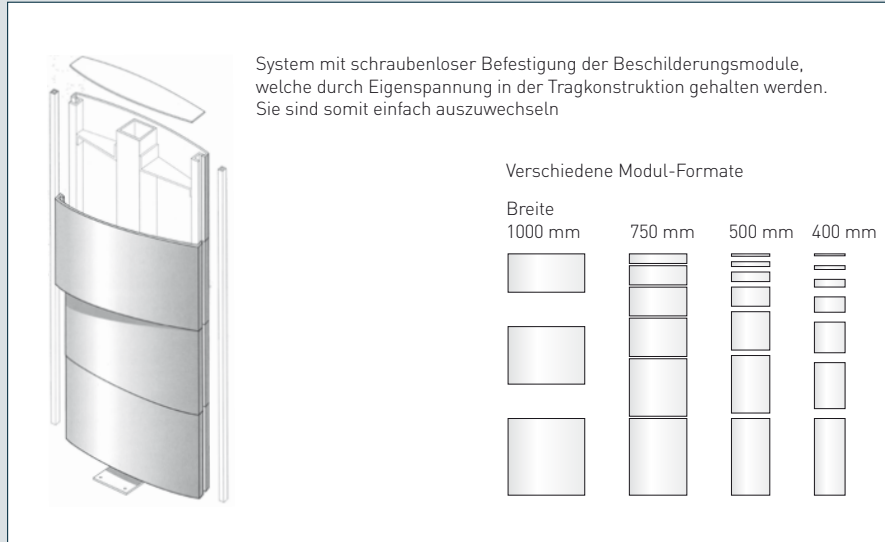
Glasstele mit HEB-Profil

Freistehende Stele ein- oder beidseitig beschriftet
 Unterkonstruktion: Stahl feuerverzinktes HEB-Profil
 Fronten: ESG-Sicherheitsglas
 Optional mit Beleuchtung: FL-Röhren von innen beleuchtet oder mit LED Modulen



Glasstele mit CNS-Fuss

Freistehende Stele in Plugform, auf 2 Seiten beschriftet
 Fronten: Floatglas ESG 15 mm
 Konsole: CNS Winkel geschliffen

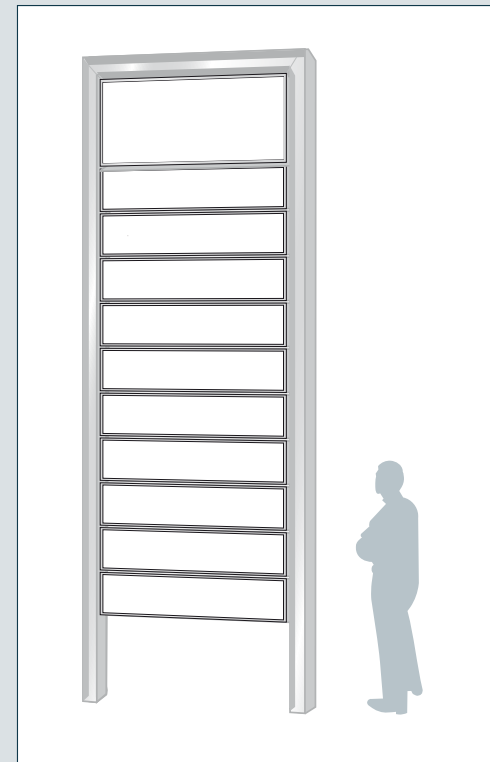


Stele SIGNA-LINEA

Leit- und Informationsstele
 Freistehende Stele ein- oder beidseitig beschriftet
 oder einseitig für Wandmontage
 Unterkonstruktion: Stahl feuerverzinkt
 Fronten/Module: Aluminium nat. elox. oder
 nach Wahl lackiert

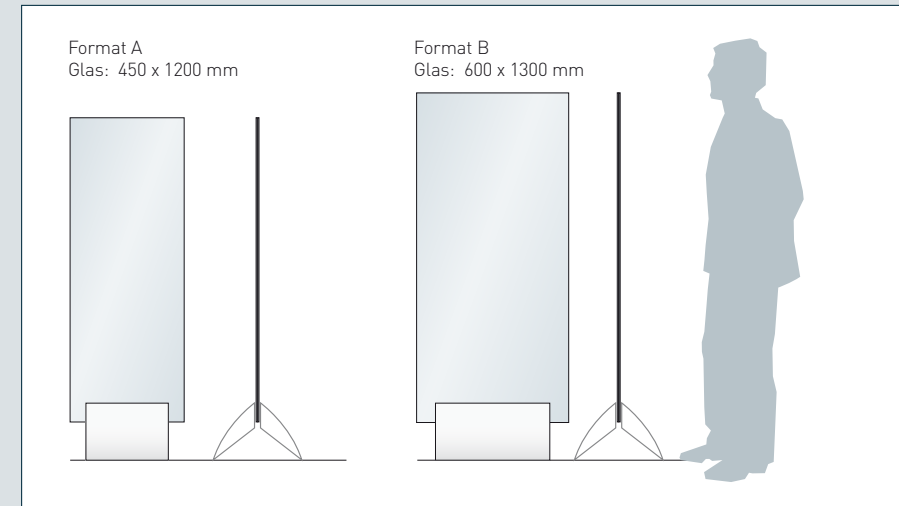
HEB-Stele für Gewerbebezonen

Freistehende Stele ein- oder beidseitig beschriftet
 Konstruktion: Stahl feuerverzinktes HEB-Profil
 Beschriftungs-Elemente: Leuchttransparente oder Alutafeln



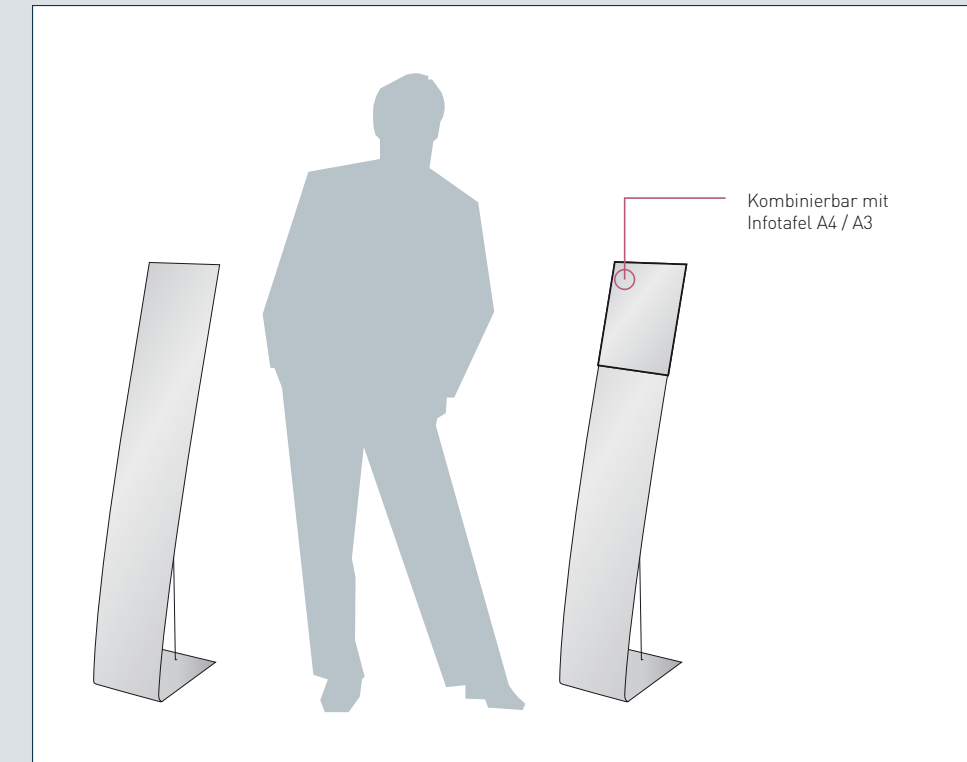
Stele KING | Representative Stele für Innen

Freistehende Stele ein oder beidseitig beschriftet
 Kommunikationsflächen: 2 Ex ESG Glasscheiben
 Bodenständer: Aluminium eloxiert



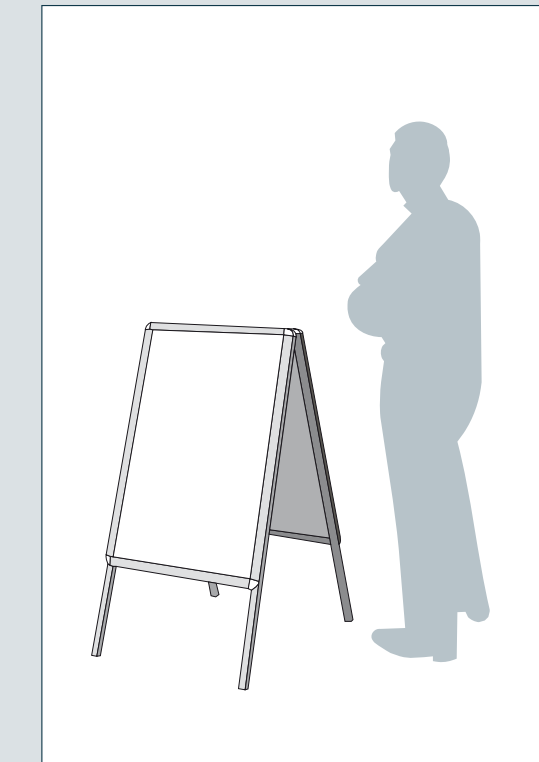
Bodenaufsteller | Innen

Ständer aus Aluminium
 Format_1: 208 x 1200 x 360 mm
 Format_2: 295 x 1330 x 360 mm



Kundenstopper | Innen und Aussen

Freistehend, beidseitig beschriftbar
 Rahmen Aluminium eloxiert
 Klapprahmen für 2x DIN A1 mit UV-Abdeckfolien
 Layout/Sicht-Mass: 575 x 825 mm
 Weitere Formate auf Anfrage

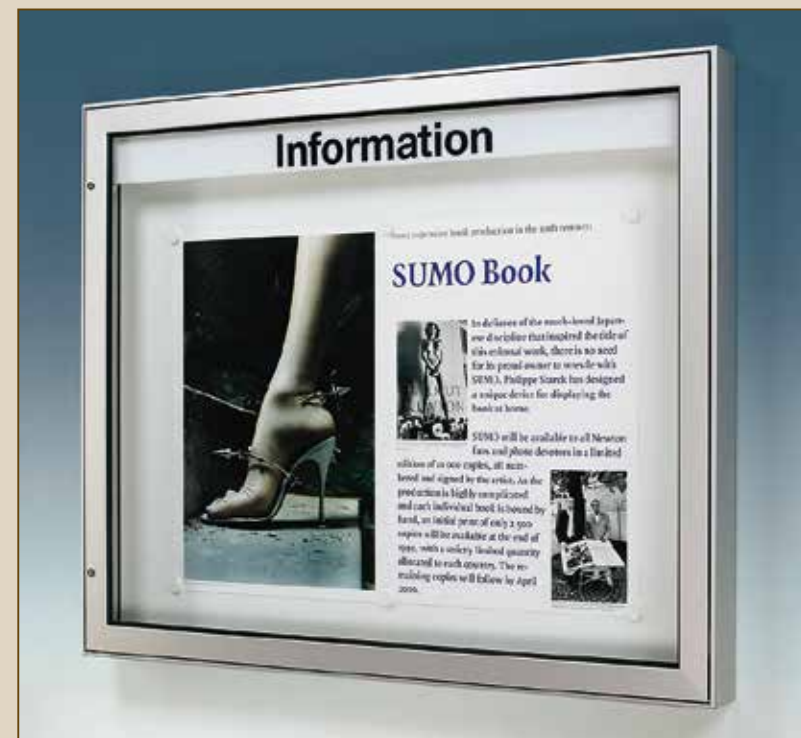




Unsere **POS-Systeme** sind der ideale Werbeträger, um Ihre Anliegen sauber und professionell dem Kunden zu präsentieren

Ob in einem Laden, an Ausstellungen oder auch zur Mitarbeiter-Information im eigenen Unternehmen. Die Einsatzmöglichkeiten sind unbegrenzt

- Unsere Produkte sind:
- > Stand Up
 - > Roll Up (Standard oder auf Mass)
 - > Pop Up Wall
 - > Kundenstopper
 - > Withe Board



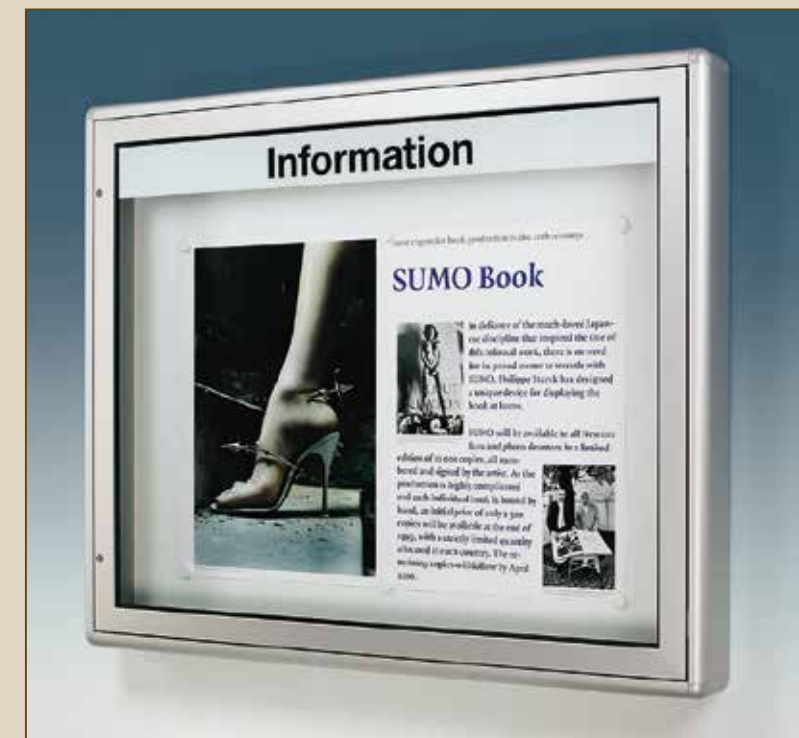
Vitrine_1

Eckig

Innen- und Aussenbereich

Formate individuell erhältlich

Ausführung Aluminiumkonstruktion silber eloxiert mit Front ESG-Glas
 Öffnung Drehflügel mit verdeckt liegenden Drehbändern
 Verschluss Sicherheitsschloss mit 2 Ex Schlüsseln
 Rückwand Magnethaftplatte, weiss farbbeschichtet
 Bautiefe In 65 - 100 - 123 - 140 - 210 mm lieferbar
 Zubehör Schriftblende aus Acrylglas weiss, Sichthöhe 100 mm
 Kann mit einer Beleuchtung bestückt werden
 auch freistehend möglich



Vitrine_2

Gerundet

Innen- und Aussenbereich

Formate individuell erhältlich

Ausführung Aluminiumkonstruktion silber eloxiert mit Front ESG-Glas
 Öffnung Drehflügel mit verdeckt liegenden Drehbändern
 Verschluss Sicherheitsschloss mit 2 Ex Schlüsseln
 Rückwand Magnethaftplatte, weiss farbbeschichtet
 Bautiefe In 80 + 120 mm lieferbar
 Zubehör Schriftblende aus Acrylglas weiss, Sichthöhe 100 mm
 Kann mit einer Beleuchtung bestückt werden
 auch freistehend möglich



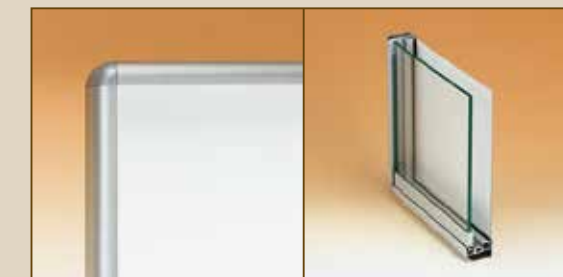
Vitrine_3

Flach

Innen- und Aussenbereich

Formate individuell erhältlich

Ausführung	Aluminiumkonstruktion silber eloxiert mit Front ESG-Glas
Öffnung	Drehflügel mit verdeckt liegenden Drehbändern
Verschluss	Sicherheitsschloss mit 2 Ex Schlüssel
Rückwand	Magnethaftplatte, weiss farbbeschichtet
Bautiefe	48 mm
Zubehör	Kann mit einer Beleuchtung bestückt werden

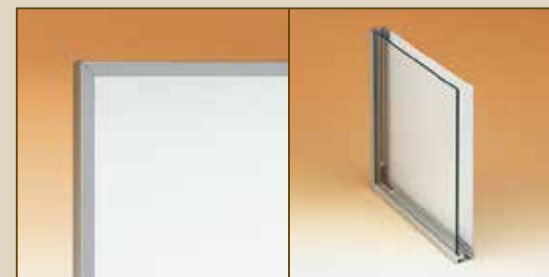


Plakatvitrine_1

Innenbereich

Formate individuell erhältlich

Ausführung	Aluminiumkonstruktion silber eloxiert mit Front ESG-Glas
Öffnung	Drehflügel mit verdeckt liegenden Drehbändern
Verschluss	Sicherheitsschloss mit 2 Ex Schlüssel
Rückwand	Magnethaftplatte, weiss farbbeschichtet
Bautiefe	50 mm
Standart-Formate	8x DIN A4 955 x 720 x 50 mm
	18x DIN A4 1395 x 1030 x 50 mm
	21x DIN A4 1615 x 1030 x 50 mm
	27x DIN A4 2055 x 1030 x 50 mm
Maximal-Format	3000 x 1500 mm



Plakatvitrine_2

Innenbereich

**Formate
individuell erhältlich**

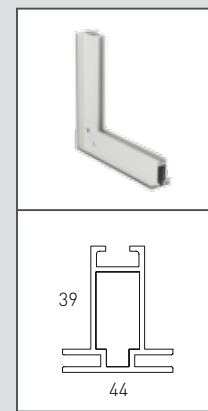
Ausführung	Aluminium pulverbesch. RAL 9006 silberfarbig, Front ESG-Glas	
Öffnung	Drehflügel mit verdeckt liegenden Drehbändern	
Verschluss	Sicherheitsschloss mit 2 Ex Schlüsseln	
Rückwand	Magnethaftplatte, weiss farbbeschichtet	
Bautiefe	30 mm	
Standart-Formate	8x DIN A4	925 x 665 x 30 mm
	12x DIN A4	925 x 975 x 30 mm
	18x DIN A4	1365 x 975 x 30 mm
Maximal-Format	1400 x 1000 mm	



Normvitrine

Innenbereich

Ausführung	Vitrine mit magnetischer Rückwand und Sicherheitsglas
Format	560 x 760 mm
Bautiefe	38 mm
Zubehör	Spiegel A4 inkl. Dispenser A6 inkl. Schlüsselfach inkl. 3 Ex Magnete inkl.



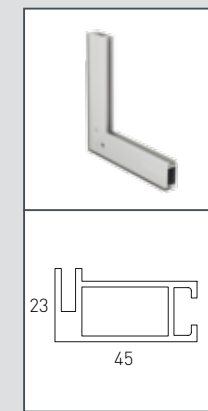
APSF 6

Das RGS Profil **APSF 6** - ein selbsttragendes Rahmenprofil für den beidseitigen Einschub von Textilbannern mit Silikonkeder. Der ideale Grafikrahmen für den mehrfachen Auf- und Abbau bei Promotionzwecken, Rauntrennern etc... Exzenterverbinder ermöglichen den Aufbau in wenigen Minuten durch eine Person. Zerlegt passt das Rahmensystem in jeden PKW Kofferraum. Zusätzlich können Auslegestrahler installiert werden



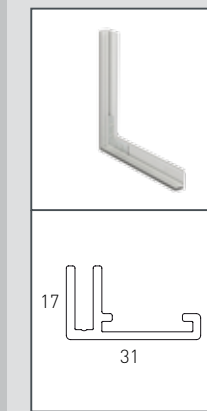
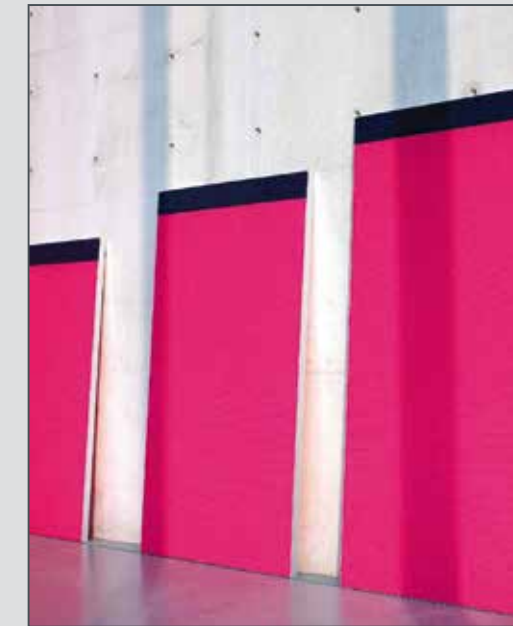
APSF 24

Das RGS Profil **APSF 24** - für doppelseitig beleuchtete Grafiksysteme im XXL- Format. Die Ausleuchtung erfolgt über Leuchtstoffröhren T5/T8, die Verbindung erfolgt über Exzenterschlosser. Eine zusätzliche Einschubnut für ein beidseitiges Streubanner ist integriert



APSF 5

Das RGS Profil **APSF 5** - die elegante Bildpräsentation für Textildruck mit Silikonkeder ohne sichtbaren Rahmen. Formatgrößen von bis zu 5 Metern Höhe und nahezu unbegrenzter Länge. Die Aluminiumprofile **APSF 5** werden mit Exzenterverbindern zusammen montiert. Hierdurch wird eine sehr stabile Verbindung erreicht, die gerade für das mehrfache Auf- und Abbauen gedacht ist. Die Einsatzmöglichkeiten sind nahezu unbegrenzt



APSF 5ECO

Das RGS Profil **APSF 5ECO** - die optimale wirtschaftliche Lösung für Rahmenformate bis DIN A0. Die Verbindung erfolgt über vier Winkelverbinder



Tapetendruck ist seit einigen Jahren wieder der letzte Schrei. Zu diesem Comeback kam es dank den modernen und verfeinerten Digitaldruck Möglichkeiten. In der Gestaltung sind keine Grenzen gesetzt. Ob ein Bild Ihrer Unternehmung oder ein beruhigendes Landschaft Sujet, sämtliche Wünsche lassen sich mit dieser Variante zur Wandbeschriftung realisieren

Gerne entwerfen wir in unserer Grafikabteilung ein Konzept oder setzen Ihre persönlichen Ideen um



Weshalb eine teure und aufwendige Sonnenstore montieren, wenn man diesen Schutz auch in Form einer transparenten oder auch spiegelnden Folie haben kann?

Sonnenschutzfolien für angenehme Raumtemperaturen und für Energieeffizienz, **UV-Schutzfolien** für den Werterhalt und **Splitterchutzfolien** für Sicherheit. Das sind unsere wertvollen Möglichkeiten, Menschen zu schützen, ein angenehmeres Wohnen, Arbeiten und Fahren zu ermöglichen und Ressourcen zu sparen

Die Folien

- > UV Schutz
- > Blendschutz
- > Sichtschutz
- > Glasdekoration
- > Graffiti- und Kratzschutz



Die verschiedenen **Schilder-Systeme** setzen Akzente durch ihr elegantes Design und edel verarbeiteten Materialien, gepaart mit vielen Variationsmöglichkeiten

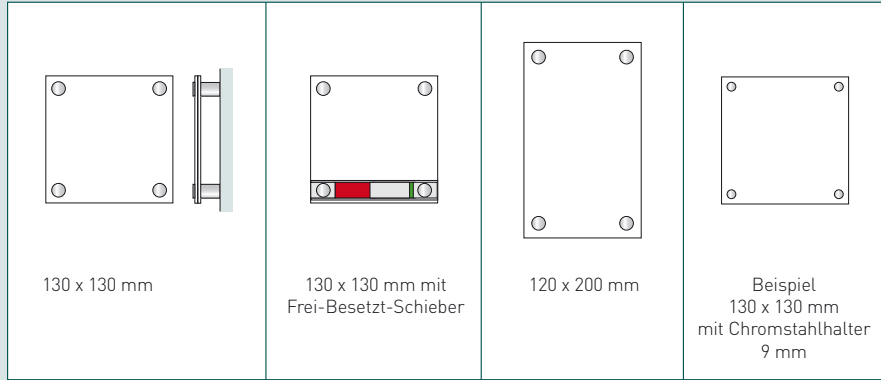
Die Beschilderungsmöglichkeiten stehen allesamt für eine klare Linienführung und zeitloses Design

Das Einsatzgebiet ist weitreichend, sei es für Raumbeschriftungen, Übersichten, Informationen oder zur Wegleitung

Die Formate können an die Umgebung sowie der gewünschten Beschriftung angepasst werden und bieten so genügend Spielraum für die individuelle Gestaltung

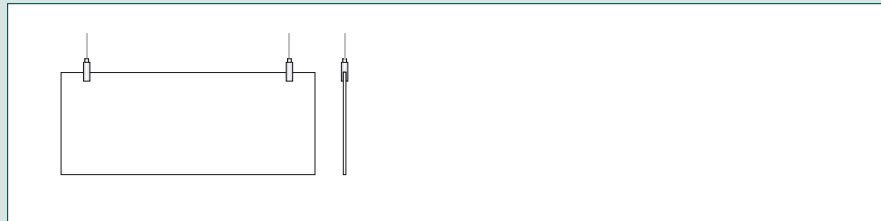
Es gibt für alle Montagearten eine Lösung. Ob Wandmontage, flach montiert oder querabstehend und auch hängende Befestigungen mittels Stahlseilen sind möglich

Einfach eine moderne Art der Information



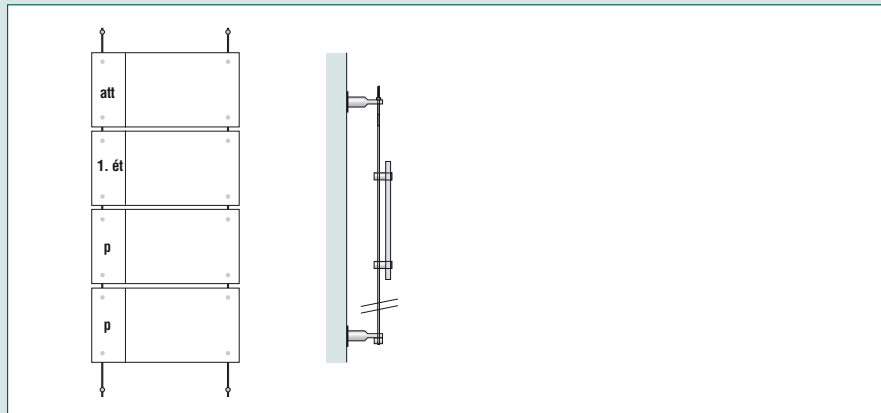
Allsign Schilder Norm mit 2 Ex Gläsern | Beschriftung im Sandwich

Schild Glas oder Acrylglas
 Beschriftung Druck auf vorperforiertes Polyesterpapier weiss matt
 Halter Chromstahl, im Durchmesser 14 oder 9 mm



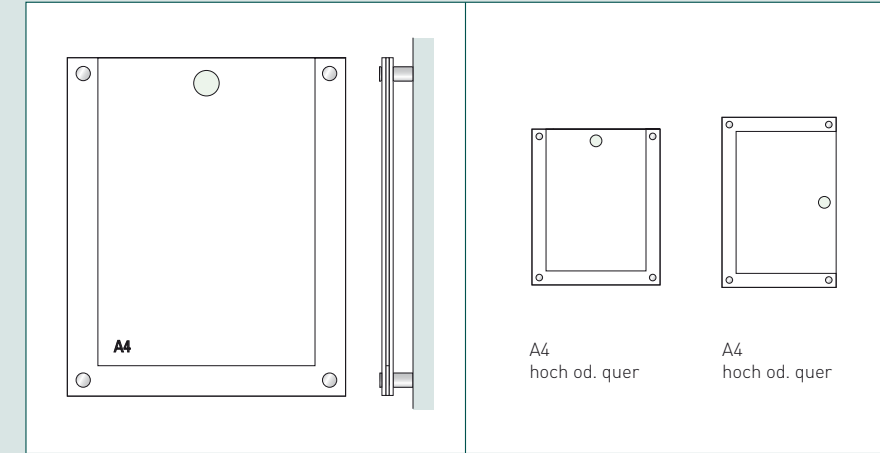
Allsign Schild hängend, 1 Ex Glas

Schild Glas oder Acrylglas, 500 x 200 mm
 Aufhängung Chromstahlhalter und Stahlseil
 Beschriftung Folie geschnitten / Digitaldruck ein- oder beidseitig beschriftet



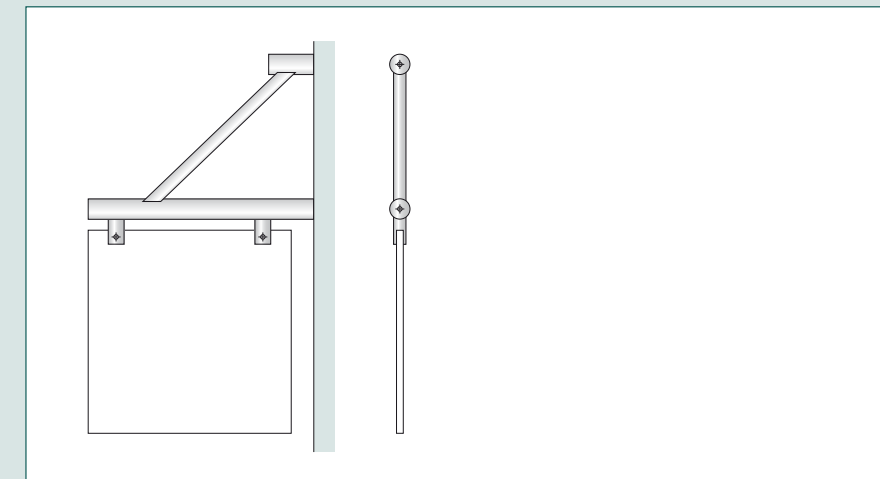
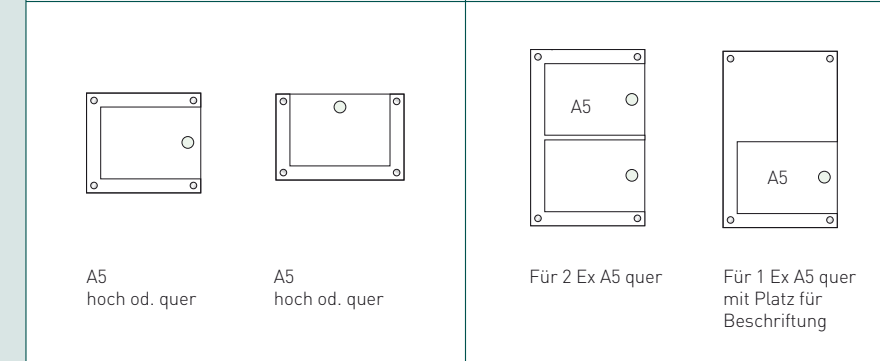
Allsign individuelle Schilder/Anlagen

Beispiel Übersichtsanlage mit Gläser 400 x 200 mm,
 Chromstahlhaltern und Seilen an Wand montiert



Allsign Schilder mit Einschubtaschen für Papierausdrücke

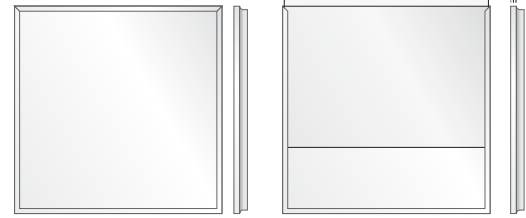
System 2 Ex gelaserte Gläser,
 dazwischen gelasertes Acrylglas klar
 Montage mittels Chromstahlhaltern



Cristallo Fahnenchild

Schild Glas, 180 x 180 mm
 Aufhängung Chromstahl für Montage querabstehend
 Beschriftung Folie geschnitten / Digitaldruck ein- oder beidseitig beschriftet

System anhand Schild
120 x 120 mm



Frei-Besetzt-Schieber
im Durchmesser
35 mm

Schilderformate Norm



120 x 120 mm



150 x 300 mm
hoch oder quer



150 x 60 mm



302 x 215 mm
für A4 hoch oder quer



100 x 160 mm



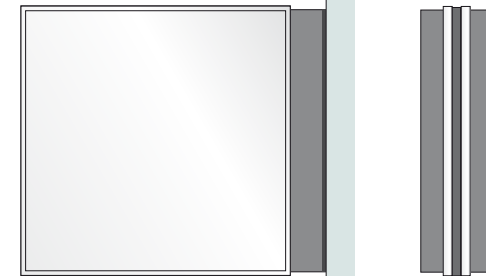
425 x 302 mm
für A3 hoch oder quer



150 x 150 mm

Die Schilder sind in allen gewünschten
Formaten lieferbar

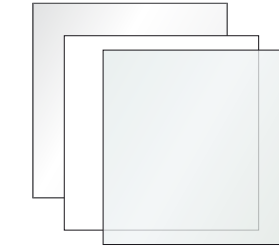
Wandausleger mit 2 Ex Schilder 150 x 150 mm
für beidseitige Beschriftung



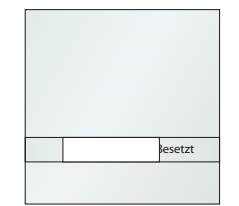
NewAge Schilder

System Schilder aus Aluminium silber-matt
Beschriftung mittels Papierausdruck

143 x 143 mm



mit Frei-Besetzt-Schieber



Saugheber



143 x 143 mm | Schraub- oder Klebmontage



143 x 143 mm | Schraub- oder Klebmontage
mit Frei-Besetzt-Schieber



290 x 143 mm | Schraubmontage



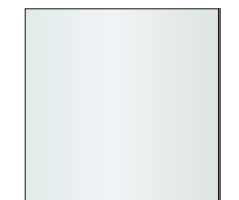
290 x 290 mm
Schraubmontage



301 x 214 mm
für A4 hoch und quer



301 x 424 mm
für A3 hoch und quer

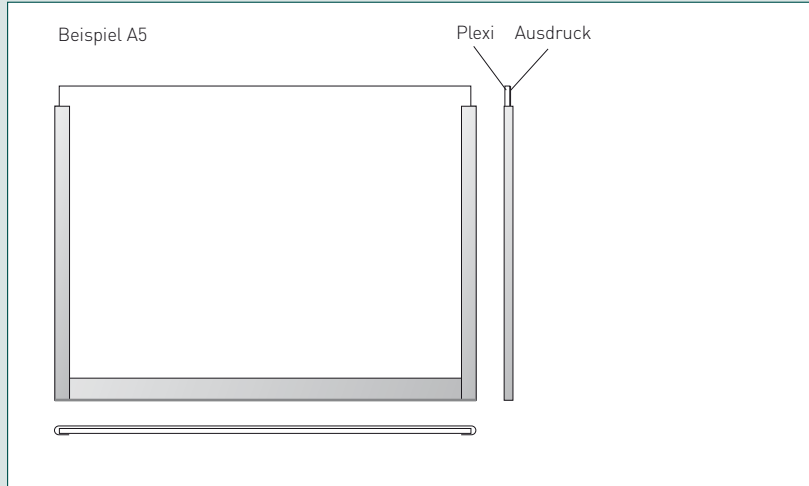


Fahnschilder

143 x 143 mm einseitig
143 x 143 mm beidseitig
290 x 290 mm einseitig
290 x 290 mm beidseitig

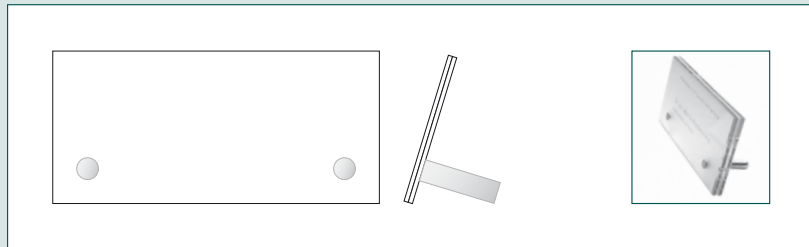
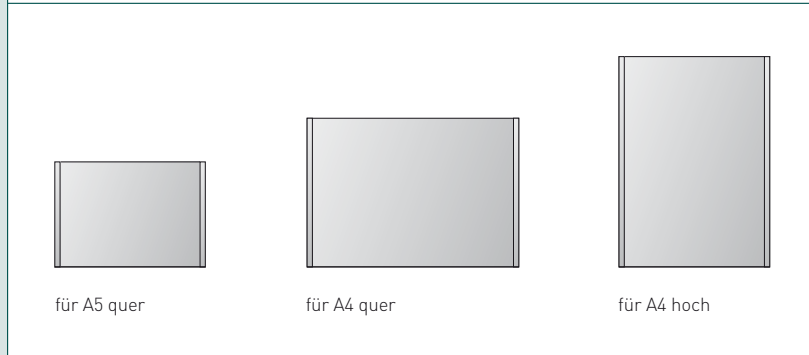
ENTRO Schilder

System Edelstahl und Acrylglas
Glas wird mittels Saugheber herausgenommen
und der Ausdruck kann hineingelegt werden



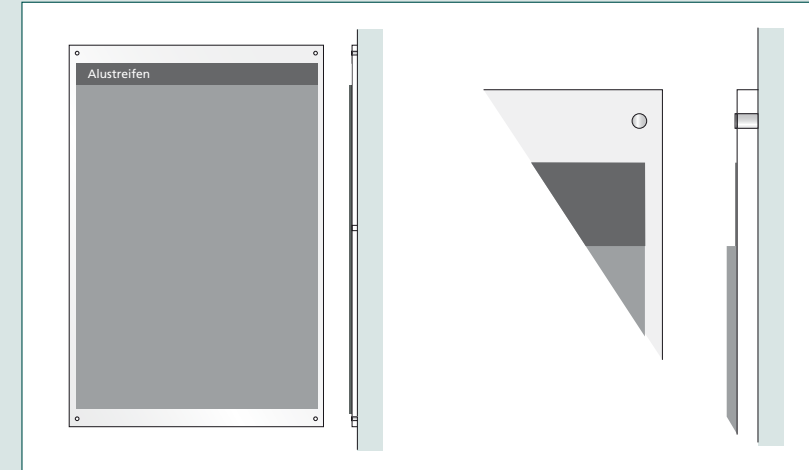
Stundenplanhalter | Einschub A5

System Chromstahl-Tasche geschliffen mit Plexiglas und Papiereinschub Wandmontage geklebt



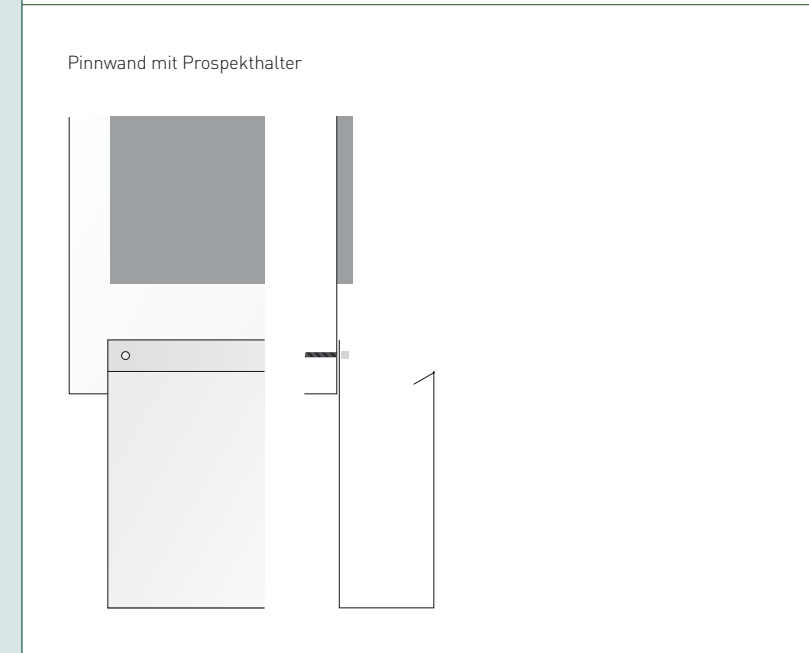
Cristallo Tischaufsteller

Schild Glas, 150 x 70 mm
 Beschriftung Druck auf vorperforiertes Polyesterpapier weiss matt
 Halter Chromstahl



Pinnwand

Grundtafel Aluminium nat. elox. mittels Korkolino kaschiert und Alustreifen als Schriftträger Montage mit Chromstahlhalter





Mit der neuesten Produktparte **Digital Signage** stossen wir in komplett neue Dimensionen vor. Ob eine elektronische Empfangs-Steile mit Display bis hin zu ganzen Gebäudeleitsystemen mit zentraler Datensteuerung sind wir Ihr Ansprechpartner in Sachen digitaler Kommunikation und Werbung

Durch die neuen Möglichkeiten gewinnen Sie eine sehr flexible und jederzeit anpassbare Informationsquelle, welche nicht nur zum Kunden hin in Form eines Empfangs- oder Showfenster-Displays nutzbar ist. Auch intern können Sie mit Display-Lösungen die gewünschten Informationen einfach und schnell weitergeben

Anwendungsbeispiele: Sitzungszimmerbeschriftungen, Mitarbeiterinformationen oder auch generelle Leitsysteme zur Orientierung

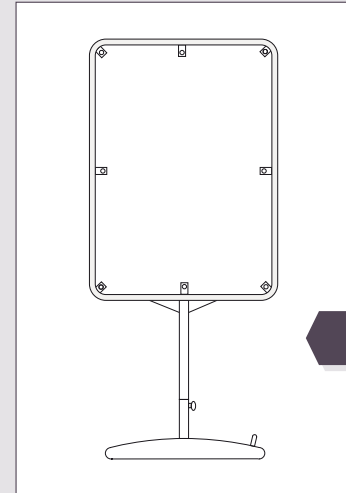
Neben unseren Standardlösungen beraten wir Sie gerne auch bei komplexen individuellen Lösungen



Signalisationen

- > Rohrrahmenständer für Wegweiser und Signale feuerverzinkt mit Aluminiumtafeln, Grund reflektierend weiss
- > Verbotsschilder
- > Plakatständer mit Betonsockel

Die Beschriftung erfolgt mittels wetterfesten Folien oder im Siebdruck



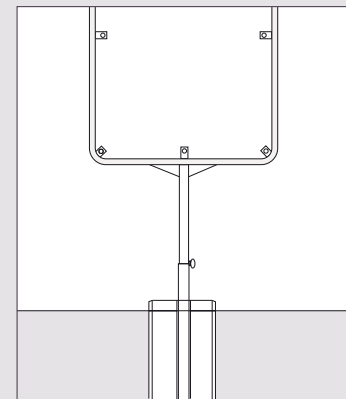
Plakatständer

B 54 / 600
Grundtafel Aluminium roh, 980 x 1'355 mm für Plakat-/Kleberformat F4 (895 x 1'280 mm)

Betonsockel mit 2 Traggriffen
BE 67 (50 kg)

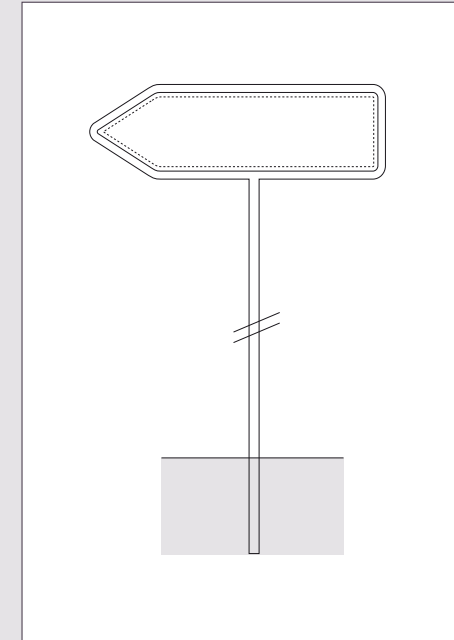
Beschriftung ein- oder beidseitig
Beschriftung individuell auf Anfrage oder ab EPS-Vektordaten

AUCH ZUM MIETEN



B 54 / 1350
350 x 500 mm
Betonsockel
BE 35 (25 kg)

500 x 700 mm
Betonsockel
BE 35 (25 kg)



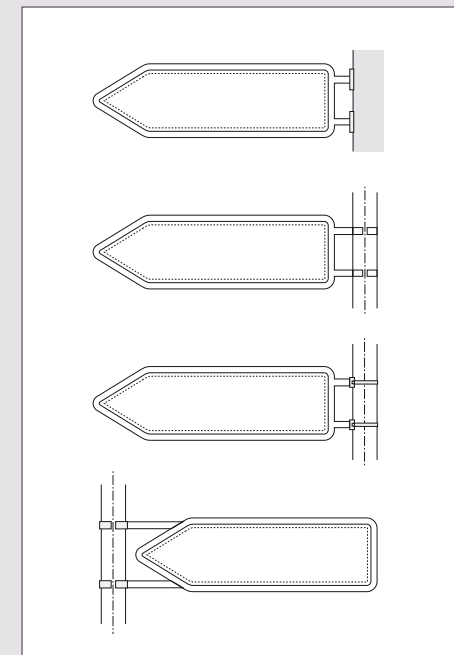
Rohrrahmenständer für Wegweiser feuerverzinkt

R 71 / 3100

Formate:
1020 x 200 mm
1020 x 250 mm
1020 x 450 mm
1300 x 200 mm
1300 x 250 mm
1300 x 350 mm

Betonsockel
EV 700 BE 60

Beschriftung ein- oder beidseitig

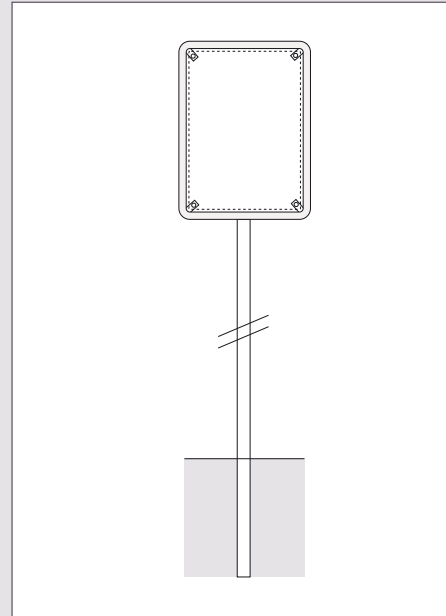


R 78 C / R 80 C

Formate:
1020 x 200 mm
1020 x 250 mm
1020 x 450 mm
1300 x 200 mm
1300 x 250 mm
1300 x 350 mm

Montage an bestehenden
Kandelaber (Durchmesser angeben)

Beschriftung ein- oder beidseitig

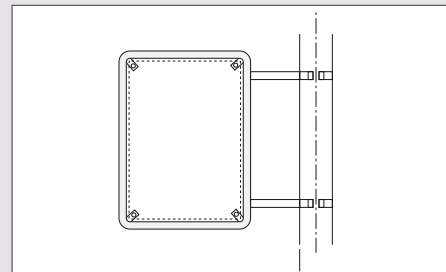


Signalisation offiz. Norm

**R 54 F / 1600
2800**

Formate:
350 x 500 mm
500 x 700 mm
Betonsockel
EV 700 BE 60

Beschriftung ein- oder beidseitig

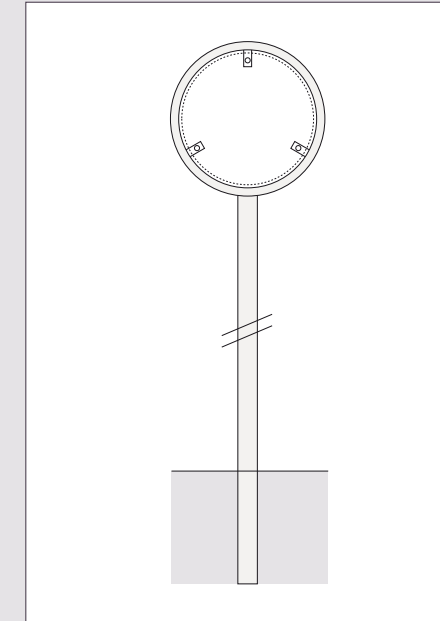


R 381 C

Formate:
350 x 500 mm
500 x 700 mm
700 x 1000 mm

Montage an bestehenden Kandelaber
(Durchmesser angeben)

Beschriftung ein- oder beidseitig



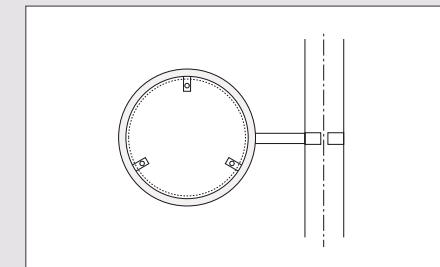
Rohrrahmenständer für runde Signale feuerverzinkt

**W 34 F / 1500
2400**

Tafeldurchmesser
400 mm
600 mm

Betonsockel
EV 700 BE 60

Beschriftung ein- oder beidseitig



R 541 C

Tafeldurchmesser
400 mm
600 mm

Montage an bestehenden Kandelaber
(Durchmesser angeben)

Beschriftung ein- oder beidseitig

Verbotstafeln

Grund Aluminium nat. elox.
Formate A4 und A3
Text 1-farbig schwarz, 1-seitig

Variante 3-farbig
mit Verbotssymbolen

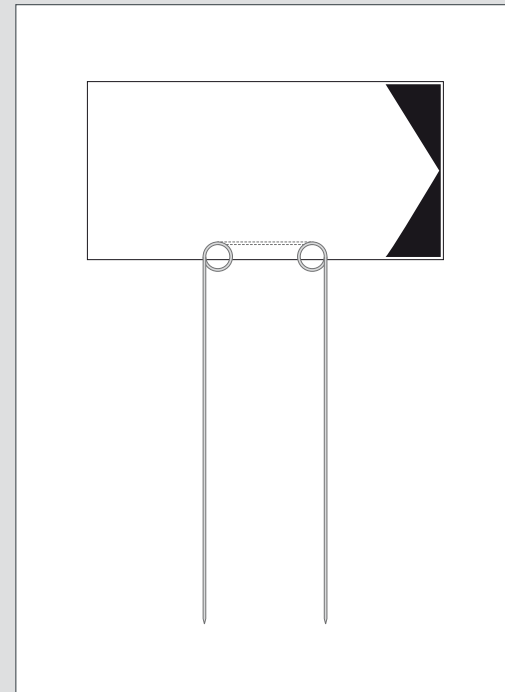
Format A3
Grund Grund alu nat. elox.
Text schwarz
Verbot rot, blau





Einsteckwegweiser

Schriftträger Dibondtafel weiss, 400 x 200 mm
 Drahthalter Promatverzinkt 430 mm in der Höhe
 Beschriftung in Folie geschnitten, Siebdruck oder Digitaldruck
 ein- oder beidseitig



Einsteckwegweiser können als Wegweisung oder auch als Visitenkarte (Bsp. Gartenbau) genutzt werden. Sie sind ideal zu Verstauen und leicht in der Handhabung

Parkplatzständer zum bezeichnen der Firmen- oder Privatparkplätze in verschiedenen Ausführungen

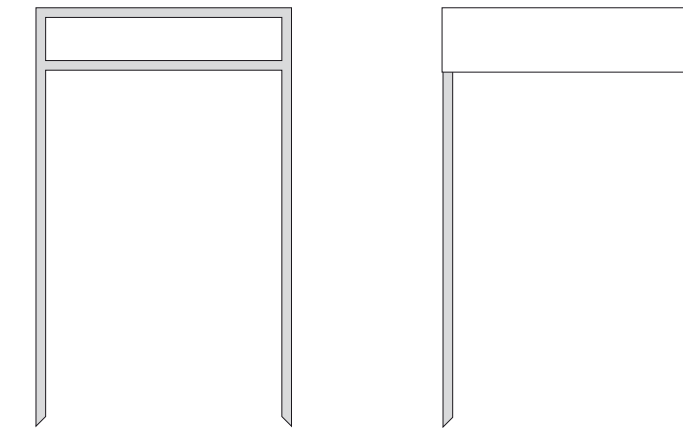
Diese bieten wir Ihnen auch mit Füßen zum Verschrauben in den Boden oder auf dafür vorgesehene Fundamente an

Ständer für Autonummern/Parkplatzbeschriftungen

Schriftträger Aluminium weiss oder natur eloxiert
 Unterkonstruktion Chromstahl zugespitzt oder mit Fussplatten,
 Tafel aufgeklebt (Keine Schrauben sichtbar)
 Beschriftung in Folie geschnitten oder Digitaldruck einseitig
 Formate 400 x 100 / 400 x 150 mm / 400 x 200 mm

Beispiel Tafelformat 400 x 100 mm

zum Einstecken in Vorland



Freistehend

