

nous vous
conseillons
avec plaisir



AMBÜHL
WERBETECHNIK AG

Gewerbestrasse 6
3203 Mühleberg/BE

Bärenplatz 9
3177 Laupen

031 754 10 10
info@ambuehl.ch
www.ambuehl.ch



Follow us



ARCHITECTURE

GRAPHIQUE &
MANAGEMENT DE PROJET

AMBÜHL
WERBETECHNIK AG

PRINT & CUT

entreprise

La société Ambühl Werbetechnik SA sise à Schwarzenburgstrasse 248, Köniz (Suisse) a été fondée en 1975. En 2002, la société s'est installée à son nouveau siège à mühleberg en créant ainsi un nouveau jalon décisif. En 2014, la direction a changé de génération et Monsieur Roman Seiler a succédé à la direction afin de suivre les pas de son père

Nous sommes responsables de la représentation professionnelle et l'affichage visuel de nos clients. Notre offre diversifiée vous propose toute une panoplie conceptuel jusqu'à la publicité d'éclairage. Nous développons et réalisons des concepts d'affichage publicitaires dédiés en coopération avec nos clients

Par ailleurs, nous proposons toute la souplesse d'une PME qui ne ménage ni peine, ni effort afin de se consacrer aux clients. Notre expérience assure la sécurité de la clientèle. En effet, nos 40 années d'expérience sont garants d'un savoir-faire supérieur permettant de couvrir la totalité des demandes

sommaire

Concepts d'inscriptions Signalétique	2
Inscriptions sur film Impression digitale	3
Sérigraphie Impression offset	4
Bâches Bâches en maille	5
Drapeaux Drapeaux à hisser Beachflags Bandes de tension	6
Inscriptions véhicules	7 - 8
Protection courante et visuelle	9 - 10
Enseignes de façades	11
Enseignes lumineuses Révision Nettoyage Changement en faveur d'un équipement LED	12
Panneaux de chantier	13 - 14
Totems pour l'intérieur et l'extérieur	15 - 18
Systèmes d'affichage	19 - 20
Vitrines d'affichage d'information	21 - 26
Image sur textile avec système de cadre RGS	27 - 28
Impression sur tapisserie	29
Films de protection solaire contre les effractions de sécurité	30
Systèmes de plaques Pancartes	31 - 38
Digital Signage	39 - 40
Signalisations	41 - 44
Panneaux indicateurs à planter Panneaux pour places de parc	45 - 46

concepts d'inscriptions signalétique



Le concept pour votre inscriptions.
Nous vous proposons:
Un concept global pour toute nouvelle
construction et rénovation

- › Une approche sur place,
discussion de la situation
- › Offre / projet visuel
- › Discussion des détails
- › Layout définitif
- › Demande d'autorisations
- › Production / montage



Inscriptions sur films

pour tous les supports publicitaires

Les lettres individuelles sont découpées dans les feuilles (colorées) au moyen du CAD et appliquées à l'aide d'une feuille de transfert

Elles sont ensuite transférées sur le support en question qu'il s'agisse d'un panneau ou d'une véhicule

Impression digitale sur les matières les plus

variées pour une utilisation à court et à long terme

- > Bâches / Bâches en maille
- > Drapeaux (unité)
- > Panneaux de chantier
- > Expositions
- > Affiches
- > Sur film pour inscriptions vitrines, bus-, tram et véhicules
- > Étiquettes



La sérigraphie permettant des inscriptions durables à long terme est une possibilité de production peu onéreuse prévue pour des supports de plus grandes dimensions

- > Sur tous les matériaux courants, notamment, l'aluminium, les matières plastiques, le bois, les tissus, etc.
- > Adhésifs
- > Affiches
- > Drapeaux et bandes de tension à partir de 6 ex.

Impression offset digitale

Actuellement, l'impression offset numérique indigo est le procédé d'impression de qualité optimisée

Nous vous livrons des adhésifs et étiquettes découpés de manière individuelle ou présentés dans des distributeurs pratiques en carton

bâches | bâches en maille



Les bâches / bâches en maille résistent aux intempéries et déchirures tout en garantissant la flexibilité de leur utilisation

Les bâches permettent une utilisation en intérieur et extérieur en tant que supports publicitaires lors de manifestations, foires et autres événements. Le matériel résistant aux intempéries, lavable, facile à transporter et à entreposer s'accrochent simplement sur quasiment tous les supports

Les bâches en maille confectionnées en tissu PVC perforé sont des supports optimisés pour présenter vos messages publicitaires en cas de vents forts à l'extérieur. Elles sont moins sensibles au vent que les bannières publicitaires traditionnelles grâce à la perforation de leur tissu et idéales pour assurer la publicité des façades de grande superficie

drapeaux | drapeaux à hisser beachflags | bandes de tension



Les drapeaux / drapeaux à hisser améliorent l'image de la société de l'extérieur. Ils s'intègrent parfaitement à chaque environnement et attirent tous les regards. Les drapeaux sont faciles à échanger et adaptés ainsi à la publicité temporaire (p. ex. actions / événements)

Le Beachflag est le support publicitaire mobile idéalement approprié à l'intérieur et l'extérieur. En effet, le montage rapide et simple permet une flexibilité maximale. Choisissez dans notre gamme exhaustive composée de trois formes différentes. Les dimensions varient de 2 m à 5 m de hauteur selon la forme et le modèle. Les différents pieds de sol garantissent un maintien sécurisé pour toute utilisation

Les bandes de tension forment le complément optimisé aux drapeaux. Elles sont spécialement adaptées aux petites et grandes manifestations étant donné que leur utilisation s'effectue en tout lieu et en toute facilité



Utilisez vos véhicules en tant que support publicitaire idéal afin d'augmenter votre notoriété

Nous réalisons des inscriptions sur des véhicules individuels ou des flottes complètes de véhicules selon vos souhaits

Nous vous proposons notre soutien complet, sur demande, afin de réaliser l'inscription adaptée de votre véhicule depuis l'idée jusqu'à la création

- > Voitures / véhicules de livraison / camions
- > Transport public
- > Films magnétiques
- > Films découpés
- > Impression numérique
- > Inscription partielle / intégrale
- > Habillage de véhicule
- > Films de fenêtre



Exemples d'applications / de conception



Protection courante

Visibilité accrue pour toute surface vitrée et pour agrémenter les espaces grâce à leur conception en fonction de vos besoins en tant que banderole, motif ou texte

Protection visuelle

La protection visuelle efficace assure la luminosité simultanée en toute discrétion sur le poste de travail. La discrétion et la protection visuelle jouent un rôle primordial notamment dans les grands espaces de bureaux nécessitant la protection de certains espaces contre tout regard trop curieux sans compromettre cependant la transparence et l'ouverture souhaitées de l'objet. La conception de la protection visuelle est réalisée individuellement selon vos souhaits en fonction des éléments souhaités de motifs et textes.

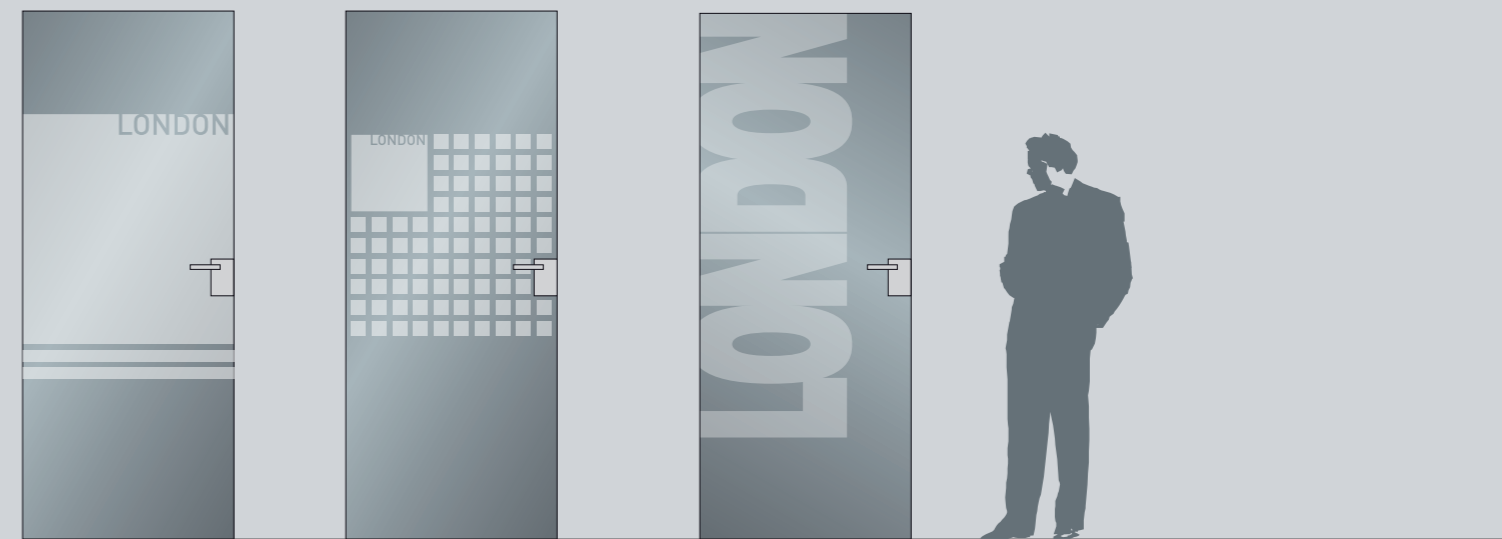
Films

En version de base, nous proposons les versions de film Chrystal blanc mat et givré (effet scintillant)

Sur demande, notre offre comprend également:

- > Protection anti-éclat
- > Film de protection anti-UV / solaire
- > Film de protection visuelle avec effets

Exemples d'applications / de conception





Les enseignes de façades reflètent l'image de votre immeuble

- > Caractères plats en aluminium ou en verre acrylique, vernis au choix, fixés avec des pointes ou sur rails légèrement distancés
- > Supports publicitaires en aluminium, vernis, inscription en sérigraphie, impression digitale ou film découpée
- > Peints directement sur les façades

Projecteurs

Sur demande, nous vous proposons les projecteurs adaptés à votre publicité afin de garantir un éclairage optimisé même dans l'obscurité

enseignes lumineuses
révision | nettoyage
changement en faveur
d'un équipement LED



Enseignes lumineuses

- > Enseigne lumineuse avec caractères en plexiglas ou cadre en aluminium, bien éclairée par des tubes néons adaptés à la forme ou en modules LED
- > Enseigne plate avec un éclairage indirect grâce à des tubes néons ou modules LED
- > Caisson lumineux, inscription simple ou double face, cadre en aluminium ou en verre acrylique
- > Sous-construction selon besoins
- > Installation au néon ouverte

La révision et le nettoyage garantissent une durée de vie prolongée de votre installation publicitaire. Nous vous proposons volontiers de changer également votre système de néon existant par un éclairage LED moderne et économique

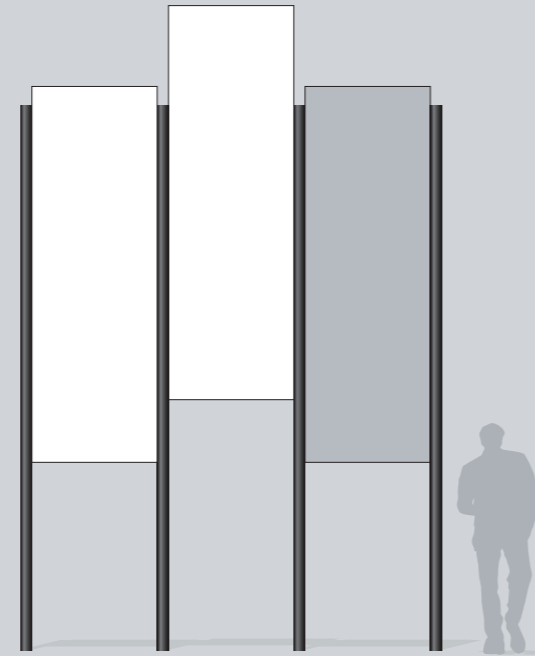
Demandez nos prix d'abonnement

Ambühl Werbung est une entreprise concessionnaire pour le montage et la révision d'installations à haute tension (installations au néon)



Publicités standard - Panneaux de chantier à prix fixe

- › Montage / démontage inclus / tubes d'acier vernis ou aluminium / Inscription et 3 étapes des plaques d'entrepreneurs
- › Fondements placés à côté de la construction (Plan des fondations livré par nos soins)



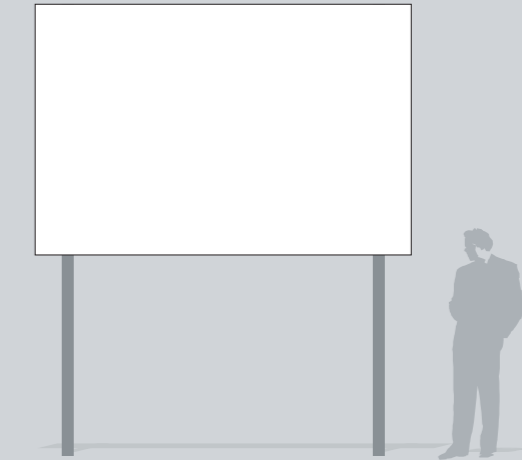
Type_1

Format 3 exemplaires, 1000 x 3000 mm
 Entreprises maximum 25 exemplaires inclus



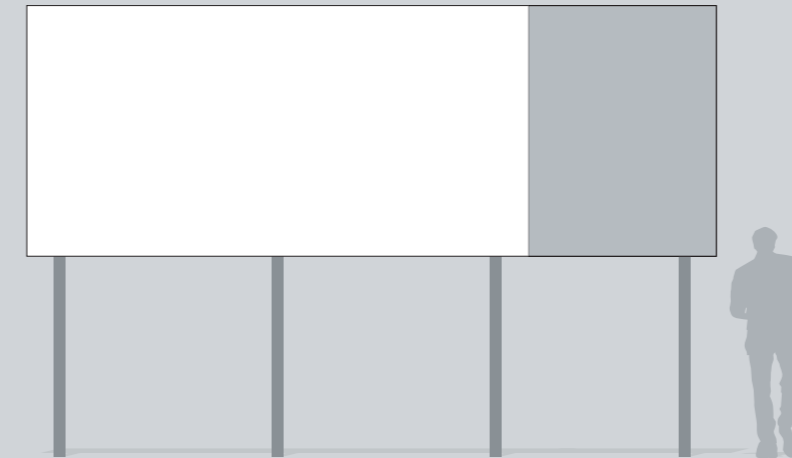
Type_2

Format 4 exemplaires, 1250 x 2500 mm
 Entreprises maximum 33 exemplaires inclus



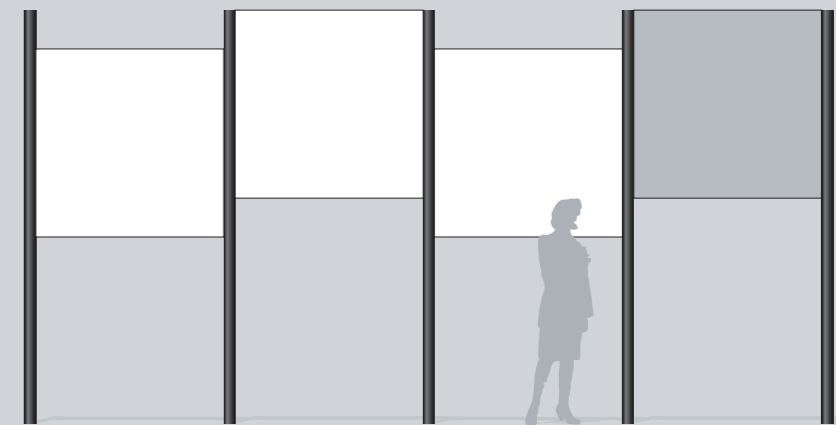
Type_3

Format 1 exemplaire, 3000 x 2000 mm
 Entreprises possible lors de la conception



Type_4

Format Partie principale, 4000 x 2000 mm /
 Entreprises Partie entreprises, 1500 x 2000 mm
 maximum 30 exemplaires inclus



Type_5

Format 4 exemplaires, 1500 x 1500 mm
 Entreprises maximum 20 exemplaires inclus

Panneaux de chantier

Comme objet de commercialisation créatif

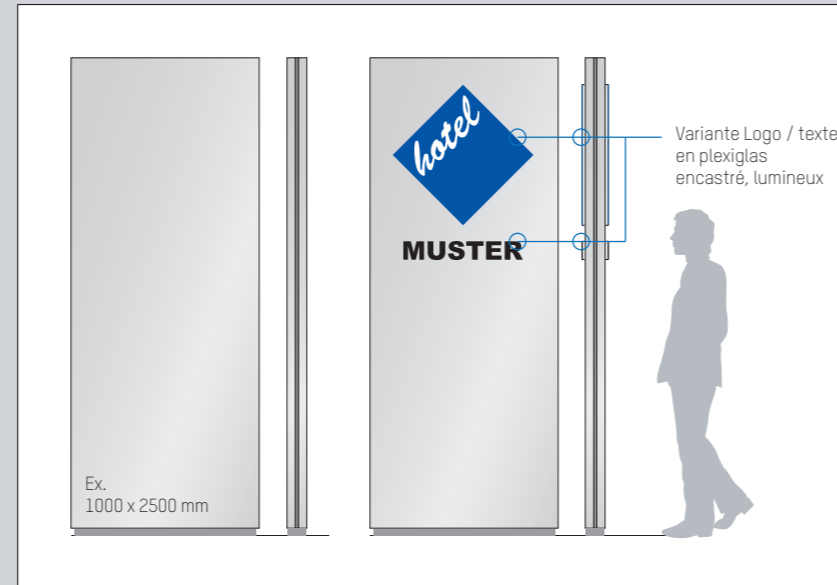
- › Panneau de base en aluminium
- › Tubes de couleur 2K, vernis au four
- › Fondation avec grille en bois autoportante, peinte et résistante aux intempéries

Autres types de production possibles, durée de location selon accord



Totem avec revêtement en aluminium

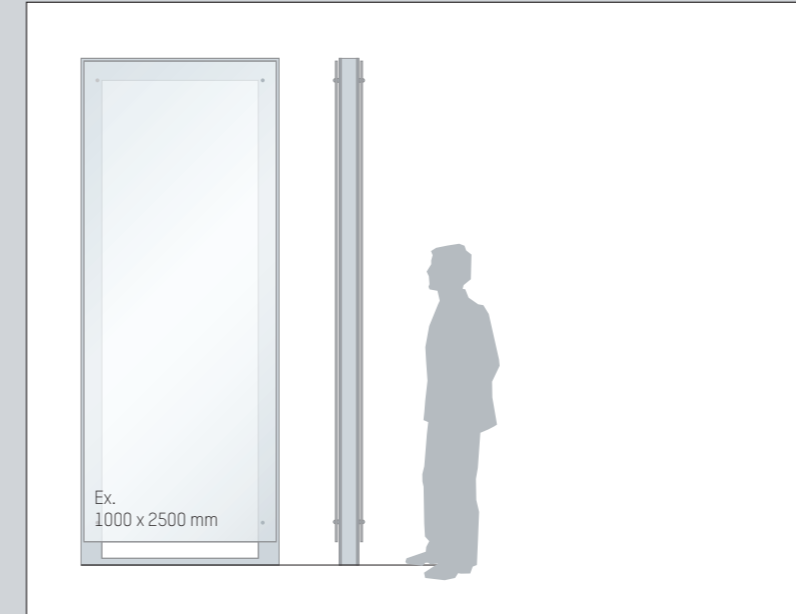
Totem en pose libre, inscription simple ou double face
Sous-construction: acier zingué à chaud
Façades: Surface en aluminium nat. oxydé ou verni au choix



Totems

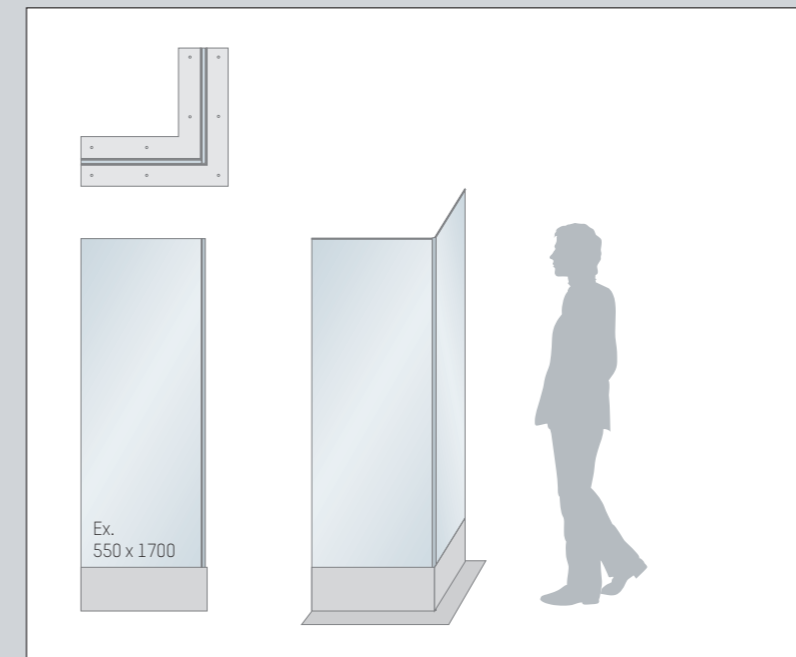
Les pylônes indiquent aux clients et visiteurs le bon chemin vers vos espaces de vente. Ces indicateurs permettent une bonne orientation de l'intérieur à l'extérieur

- > Publicité individuelle pour valoriser l'entreprise et son image
- > Vertical, attirant l'attention des deux côtés
- > Ils séduisent par leur design particulier et génèrent une impression plus exclusive qu'un panneau publicitaire habituel
- > Différents matériaux et formes peuvent être utilisés selon vos souhaits



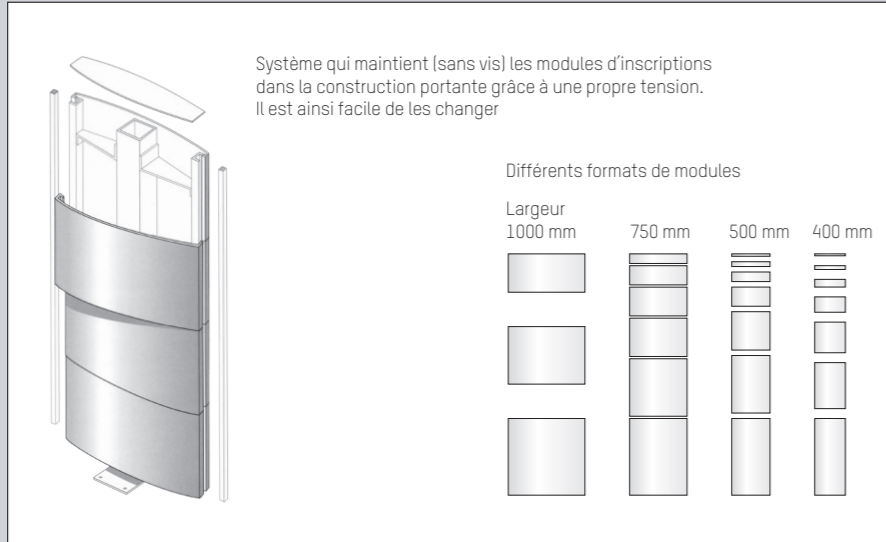
Totem en verre avec profil HEB

Totem en pose libre, inscription simple ou double face
Sous-construction: profil HEB en acier zingué à chaud
Façades: verre de sécurité trempé ESG
Éclairage en option: éclairé de l'intérieur au moyen de tubes FL ou avec des modules LED



Totem en verre avec socle CNS

Totem rectangulaire en pose libre, inscription sur 2 faces
Façades: verre float ESG 15 mm
Console: angle poli CNS

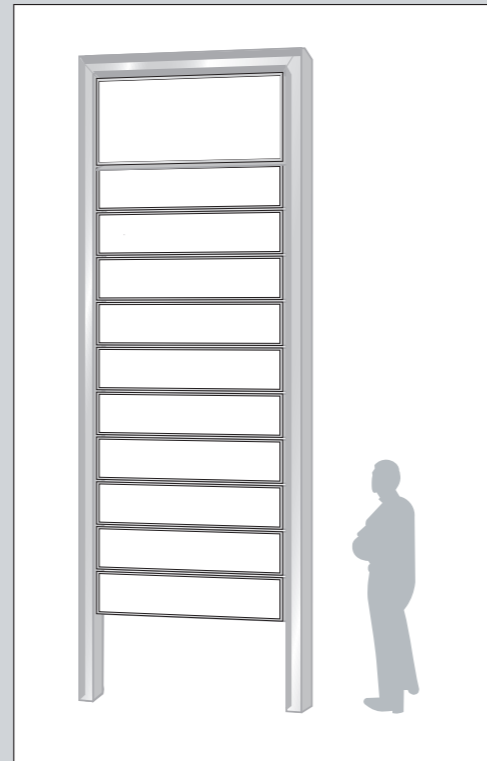


Totem SIGNA-LINEA

Totem d'information, de guidage
Totem en pose libre, inscription simple ou double face
ou simple face pour montage mural
Sous-construction: acier zingué à chaud
Façades / modules: aluminium nat. oxydé ou verni au choix

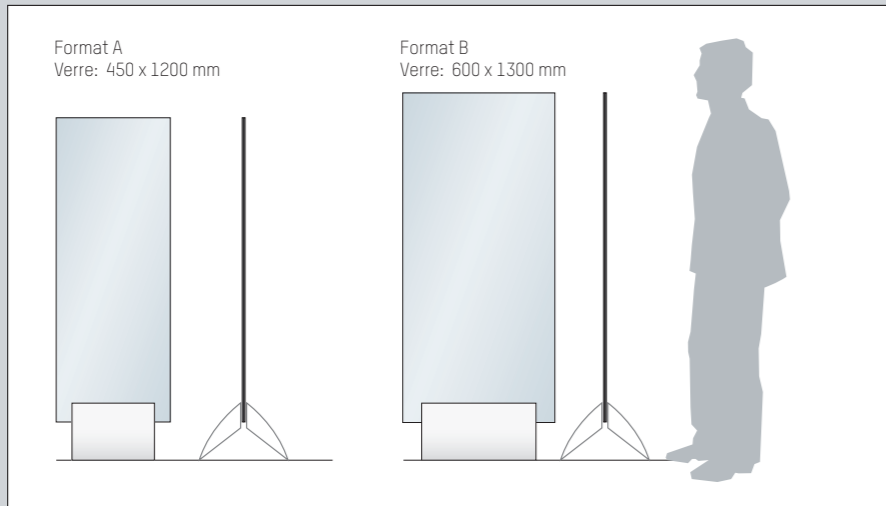
Totem HEB pour zones industrielles

Totem en pose libre, inscription simple ou double face
Construction: profil HEB en acier zingué à chaud
Plaques d'inscription: inscriptions lumineuses ou plaques en aluminium



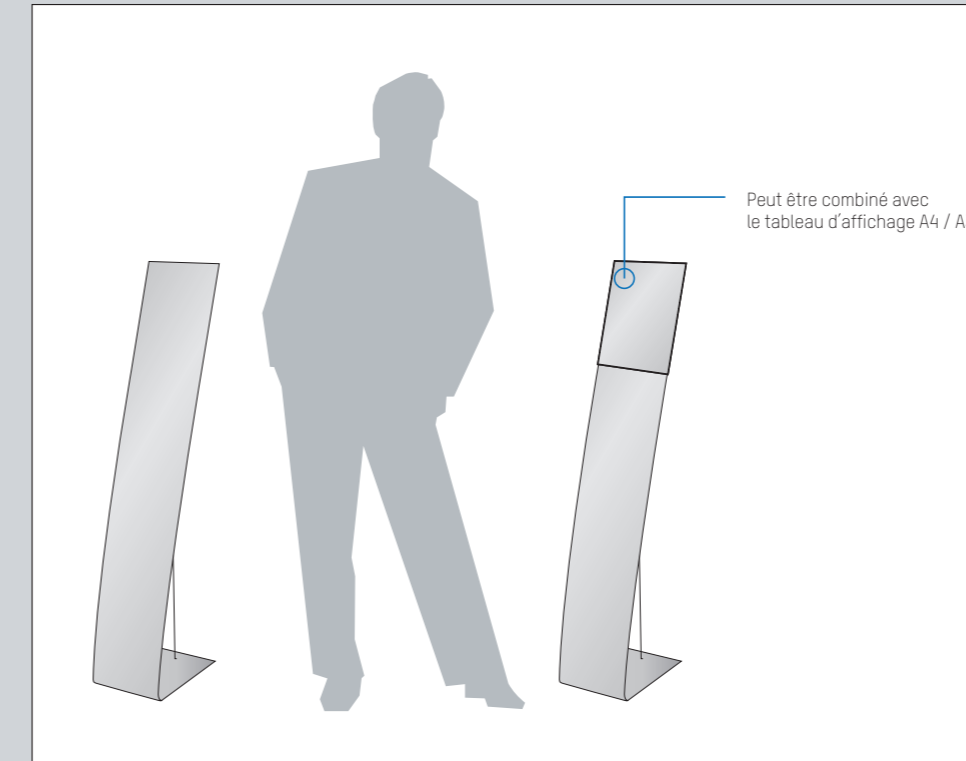
Totem KING | Totem représentatif pour l'intérieur

Totem en pose libre, inscription simple ou double face
Surface de communication: 2 exemplaires de plaques de verre ESG
Socle: aluminium oxydé



Panneau d'information | pour l'intérieur

Support en aluminium
Format_1: 208 x 1200 x 360 mm
Format_2: 295 x 1330 x 360 mm



Chevalet de trottoir | pour l'intérieur et extérieur

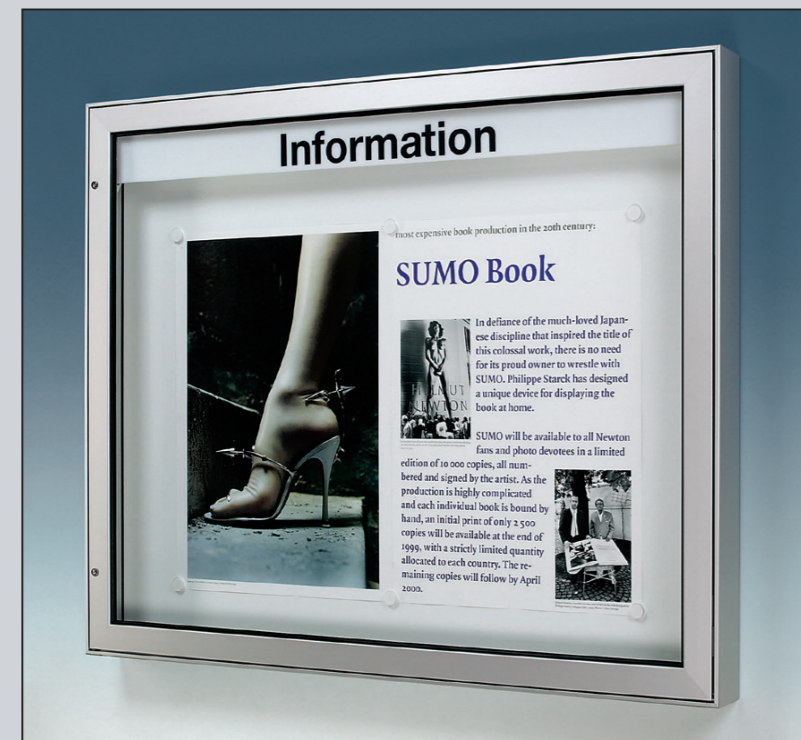
En pose libre, inscription possible sur les 2 faces
Cadre en aluminium oxydé
Cadre pliable pour 2x DIN A1 avec feuille de recouvrement UV
Layout / Format visible: 575 x 825 mm
Autre dimensions sur demande





Nos **systèmes d'affichage** sont les supports publicitaires idéals pour vos présentations professionnelles.

Que ce soit dans un magasin, lors d'expositions ou comme système d'information dans l'entreprise, les possibilités sont presque infinies.



Vitrine_1

Carrée

Intérieur et extérieur

**Formats
disponible à l'unité**

Version Structure argentée en aluminium anodisé avec verre trempé de sécurité de face

Ouverture Battant rotatif avec des charnières cachées

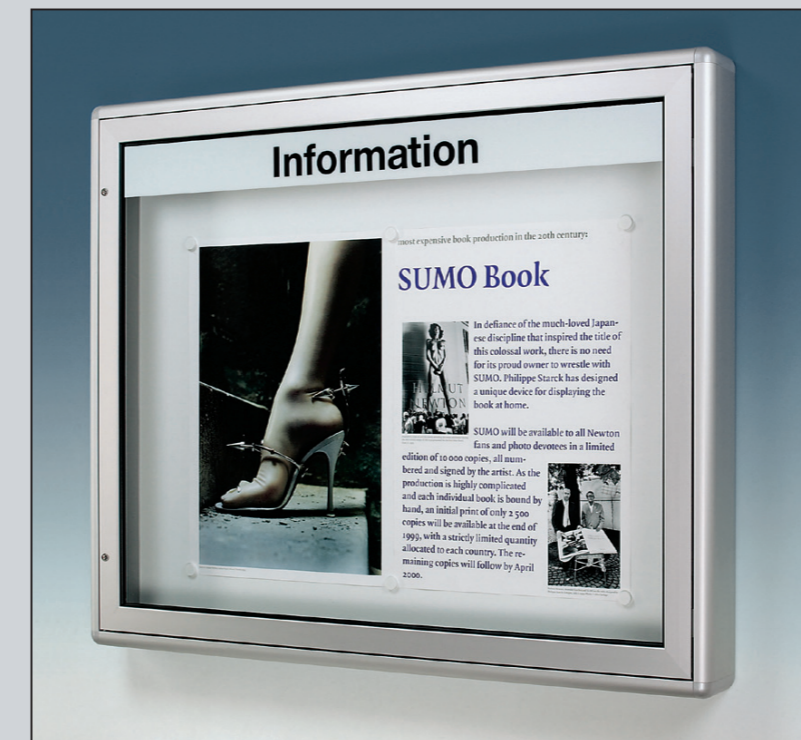
Fermeture Serrure de sécurité avec 2 clés Ex

Paroi arrière Panneau magnétique blanc peint

Profondeur Disponible en 65 - 100 - 123 - 140 - 210 mm

Accessoires Panneau d'affichage en verre acrylique blanc, hauteur de vision 100 mm
Possibilité d'équipement d'un éclairage

Même en indépendant



Vitrine_2

Arrondie

Intérieur et extérieur

**Formats
Disponible à l'unité**

Version Structure argentée en aluminium anodisé avec verre trempé de sécurité de face

Ouverture Battant rotatif avec des charnières cachées

Fermeture Serrure de sécurité avec 2 clés Ex

Paroi arrière Panneau magnétique blanc peint

Profondeur Disponible en 80 + 120 mm

Accessoires Panneau d'affichage en verre acrylique blanc, hauteur de vision 100 mm possibilité d'équipement d'un éclairage

Même en indépendant



Vitrine_3

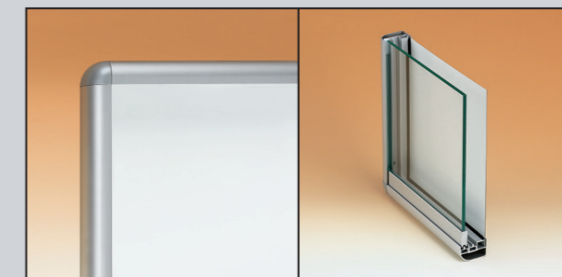
Plate

Intérieur et extérieur

Formats

Disponible à l'unité

Version	Structure en aluminium argenté anodisé avec verre trempé de sécurité de face
Ouverture	Battant rotatif avec des charnières cachées
Fermeture	Serrure de sécurité avec 2 clés Ex
Paroi arrière	Panneau magnétique blanc peint
Profondeur	48 mm
Accessoires	Possibilité d'équipement d'un éclairage



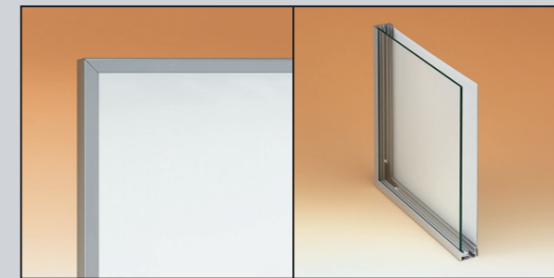
Vitrine de l'affiche_1

Intérieur

Formats

Disponible à l'unité

Version	Structure en aluminium argenté anodisé avec verre trempé de sécurité de face
Ouverture	Battant rotatif avec des charnières cachées
Fermeture	Serrure de sécurité avec 2 clés Ex
Paroi arrière	Panneau magnétique blanc peint
Profondeur	50 mm
Formats standards	8x DIN A4 955 x 720 x 50 mm
	18x DIN A4 1395 x 1030 x 50 mm
	21x DIN A4 1615 x 1030 x 50 mm
	27x DIN A4 2055 x 1030 x 50 mm
Format maximal	3000 x 1500 mm



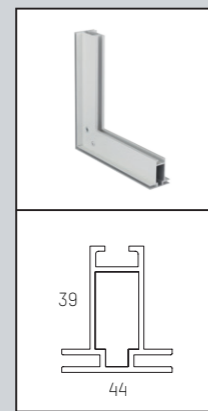
Vitrine de l'affiche_2
Intérieur
Formats
Disponible à l'unité

Version	Revêtement à base de poudre d'aluminium argenté RAL 9006, verre trempé de sécurité de face	
Ouverture	Battant rotatif avec des charnières cachées	
Fermeture	Serrure de sécurité avec 2 clés Ex	
Paroi arrière	Panneau magnétique blanc peint	
Profondeur	30 mm	
Formats standards	8x DIN A4	925 x 665 x 30 mm
	12x DIN A4	925 x 975 x 30 mm
	18x DIN A4	1365 x 975 x 30 mm
Format maximal	1400 x 1000 mm	



Vitrine standard
Intérieur

Version	Vitrine avec paroi arrière magnétique et verre de sécurité	
Format	560 x 760 mm	
Profondeur	38 mm	
Accessoires	Miroir A4 compris Distributeur A6 compris Range-clés compris 3 aimants compris	



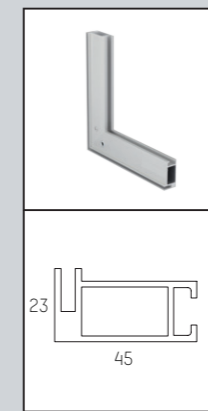
APSF 6

Le profilé RGS APSF 6 – un profilé de cadre autoportant pour le passage bilatéral des bannières textiles grâce à des languettes de silicone. Le cadre graphique idéal pour un montage et démontage à plusieurs reprises en cas de promotion, séparateurs de pièce, etc. Les connecteurs excentriques permettent le montage en quelques minutes par une personne. Le système de cadre démonté est adapté à tous les coffres de voiture. Des projecteurs à bras peuvent être installés en option



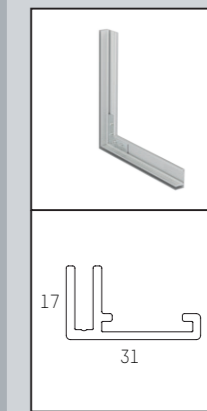
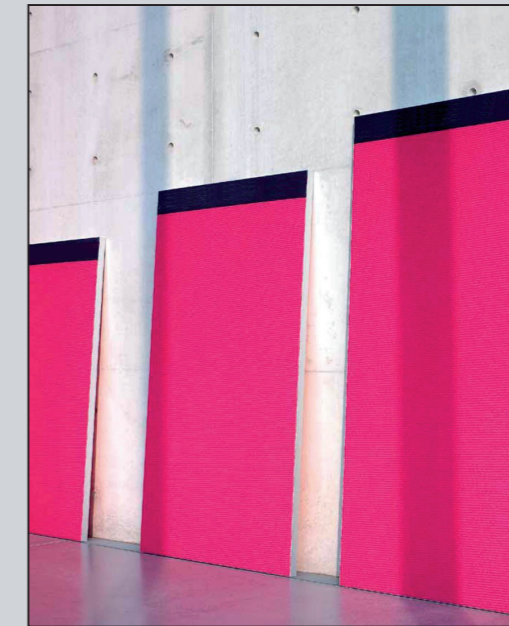
APSF 24

Le profilé RGS APSF 24 – prévu pour des systèmes graphiques rétro-éclairés en format XXL. L'éclairage s'effectue grâce à des tubes fluorescents T5/T8 et le raccordement grâce à des raccords CamLock. Une rainure d'insertion supplémentaire est intégrée pour une bannière diffusante bilatérale



APSF 5

Le profilé RGS APSF 5 – la présentation d'images élégante pour l'impression sur textiles grâce à des languettes de silicone sans présence d'un cadre visible. Formats jusqu'à 5 mètres de hauteur et de longueur quasiment illimitée. Les profilés en aluminium APSF 5 sont montés à l'aide des connecteurs excentriques. Le raccordement est très stable afin de permettre un montage et démontage à plusieurs reprises. Les possibilités d'utilisation sont quasiment illimitées



APSF 5ECO

Le profilé RGS APSF 5ECO – la solution économique optimisée pour des formats de cadre jusqu'à DIN A0. Le raccordement s'effectue grâce à quatre connecteurs angulaires



C'est le dernier cri depuis quelques années et ce retour à la mode est dû aux possibilités modernes et affinées de l'impression digitale. La créativité est dans ce domaine sans frontière. Grâce à cette option permettant une inscription murale, tous les souhaits peuvent être réalisés que ce soit une image de votre activité professionnelle ou un paysage calme

Notre service graphique se fait un plaisir de vous proposer une conception dédiée à vos souhaits et idées particuliers



Pourquoi installer un store solaire cher et compliqué si vous avez la possibilité de bénéficier de la même protection grâce à un film transparent ou réfléchissant?

Le film de protection solaire permet d'assurer des températures ambiantes agréables et d'optimiser la consommation énergétique, **le film de protection anti-UV** de conserver la valeur et **le film de protection anti-éclat** de garantir la sécurité. Choisissez parmi nos options optimisées permettant de vous protéger, d'assurer la qualité de l'habitat, du travail et des déplacements tout en maîtrisant l'énergie

Films

- > Protection anti-UV
- > Protection contre les éblouissements
- > Protection visuelle
- > Décoration sur verre
- > Protection contre les graffiti et les rayures



Les différents **systemes de plaques / pancartes** séduisent par leur élégant design et les précieux matériaux travaillés et offrent de nombreuses possibilités de variations

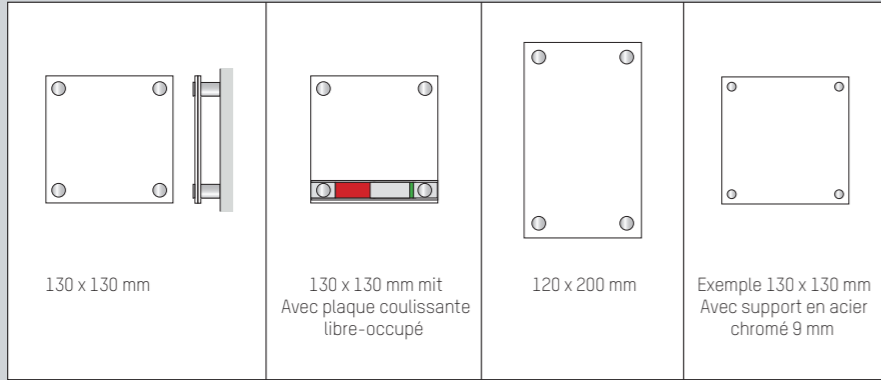
Les possibilités de signalisation symbolisent toutes une ligne de conduite claire et un design intemporel

La zone d'intervention est vaste qu'il s'agisse d'indiquer le nom d'une salle ou d'un espace, de tableaux synoptiques, d'informations ou d'instructions

Les formats peuvent être adaptés à l'environnement, tout comme l'inscription souhaitée, et laissent ainsi une marge de manœuvre suffisamment grande pour réaliser une création individuelle

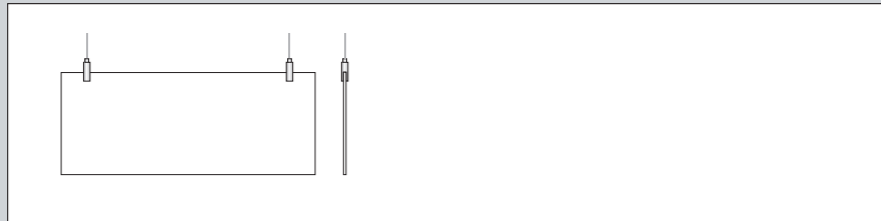
Tous les genres de montage sont possibles, que ce soit un montage mural, un montage à plat ou en diagonales. Il est même possible de réaliser une fixation suspendue à l'aide de câbles en acier

Une façon simple et moderne d'informer



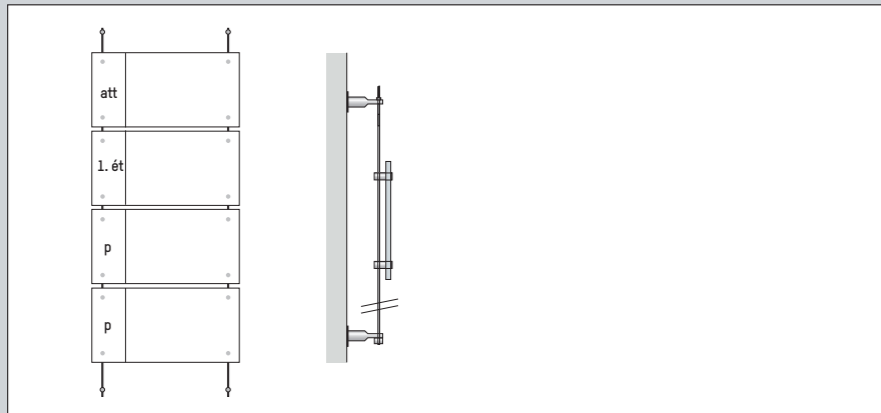
Allsign plaques standard avec 2 exemplaires en verre | inscription en sandwich

Plaques Verre ou verre acrylique
 Inscription Impression sur du papier polyester blanc mat préperforé
 Support Acier chromé, 14 ou 9 mm de diamètre



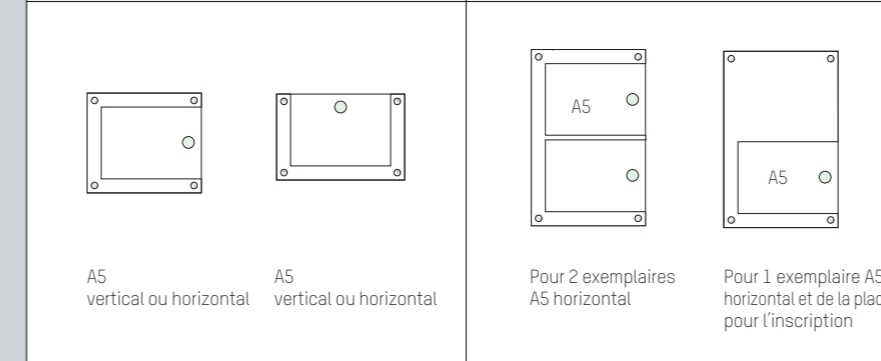
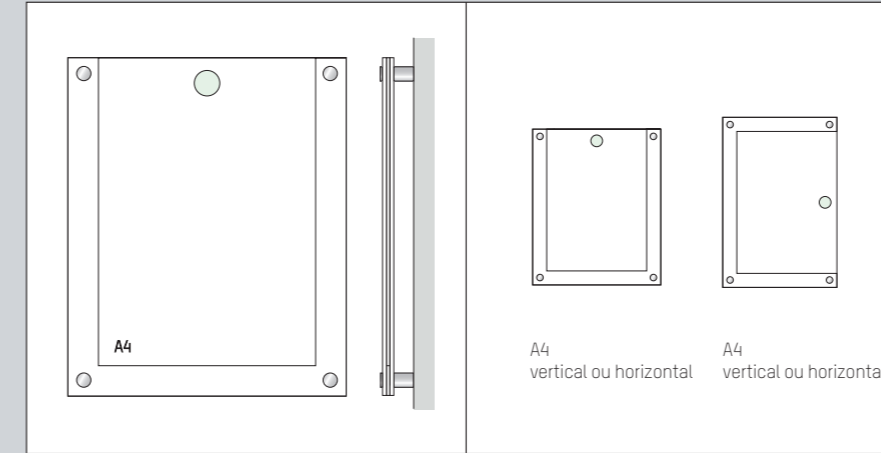
Allsign pancarte suspendue, 1 exemplaire en verre

Pancarte Verre ou verre acrylique, 500 x 200 mm
 Suspension Support en acier chromé et câble en acier
 Inscription Feuille découpée / impression digitale
 Inscription simple ou double face



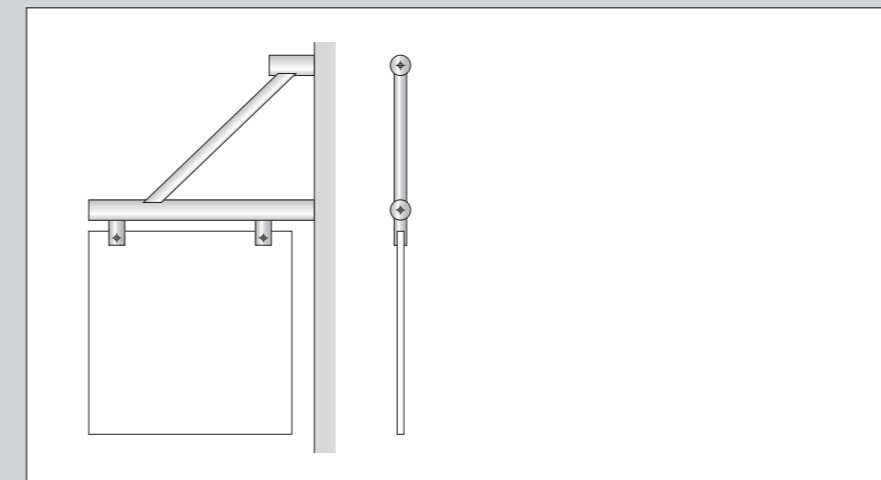
Allsign pancartes/installations individuelles

Exemple Tableau synoptique avec verres 400 x 200 mm, supports en acier chromé et câbles montés sur la paroi



Plaques avec bac pour feuilles de papier

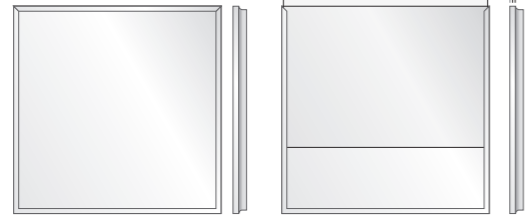
Système 2 exemplaires en verre coupé par un laser, entre les deux verres, une verre acrylique clair coupé par un laser
 Montage à l'aide de supports en acier chromé



Cristallo fixé en diagonale

Pancarte Verre, 180 x 180 mm
 Suspension Acier chromé pour montage en diagonal
 Inscription Feuille découpée / impression digitale
 Inscription simple ou double face

Système au moyen de plaque
120 x 120 mm



Plaque coulissante
libre - occupé
35 mm de diamètre

Formats de plaques standard



120 x 120 mm



150 x 300 mm
vertical ou horizontal



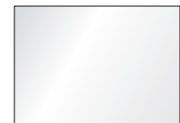
150 x 60 mm



302 x 215 mm
pour A4
vertical ou horizontal



100 x 160 mm



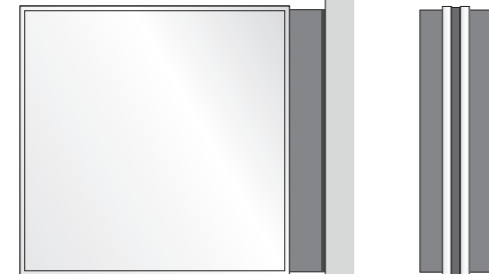
425 x 302 mm
pour A3
vertical ou horizontal



150 x 150 mm

Les plaques sont livrables dans tous
les formats souhaités

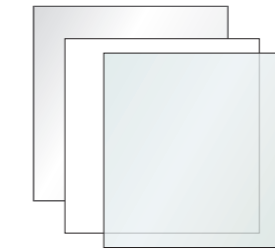
Bras mural avec 2 exemplaires de plaques 150 x 150 mm
Pour inscription sur les deux faces



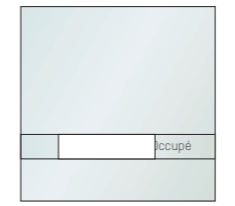
NewAge plaques

Système Plaques en aluminium argent mat
Inscription à l'aide de texte imprimé

143 x 143 mm



Avec plaque coulissante libre - occupé



Ventouse



143 x 143 mm | Vissé ou collé



143 x 143 mm | Vissé ou collé
avec plaque coulissante libre - occupé



290 x 143 mm | Vissé



290 x 290 mm | Vissé



301 x 214 mm
pour A4 vertical ou horizontal



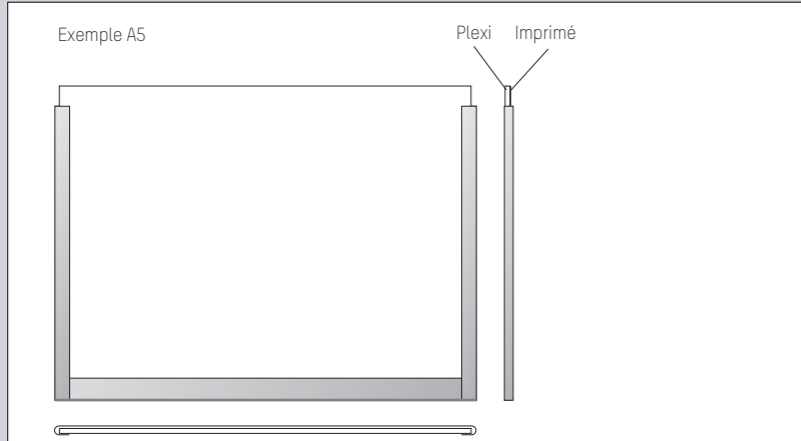
301 x 424 mm
pour A3 vertical ou horizontal



Plaques drapeaux
143 x 143 mm simple face
143 x 143 mm double face
290 x 290 mm simple face
290 x 290 mm double face

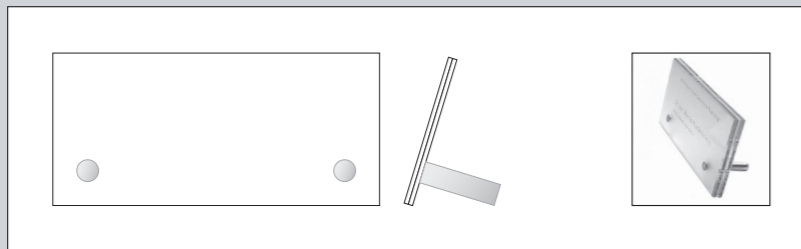
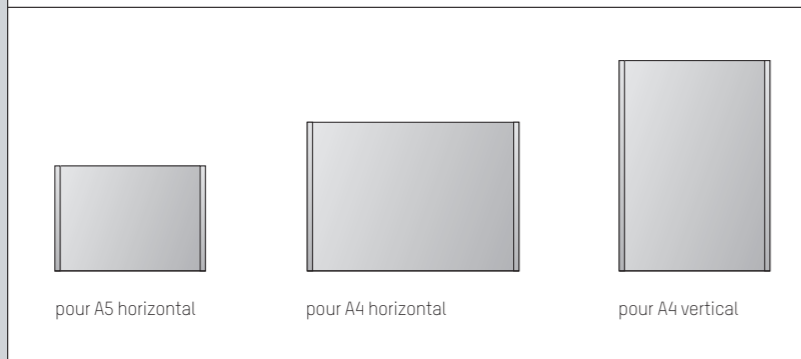
ENTRO plaques

Système Acier inoxydable et verre acrylique
Le verre est enlevé à l'aide d'une ventouse
et le texte imprimé peut être placé à l'intérieur



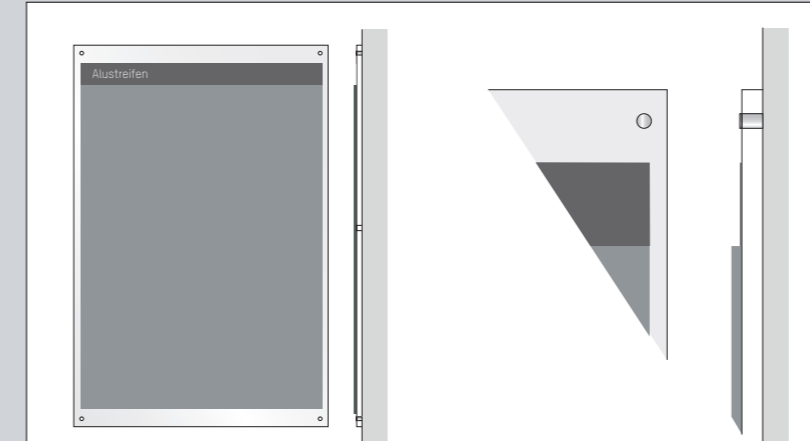
Support pour agenda | bac A5

Système Bac en acier chromé poli avec plexi et possibilité d'insérer un imprimé papier
Fixation murale par collage



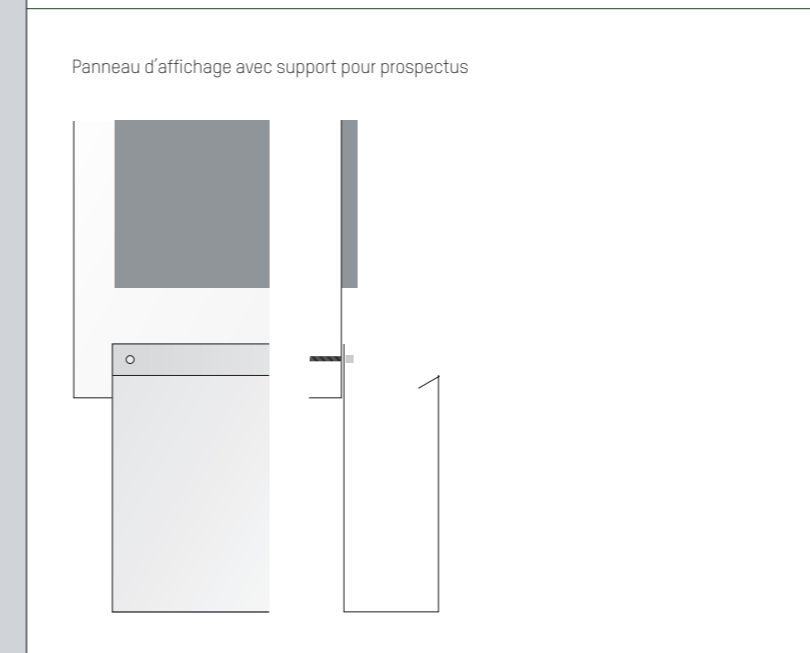
Cristallo support de table

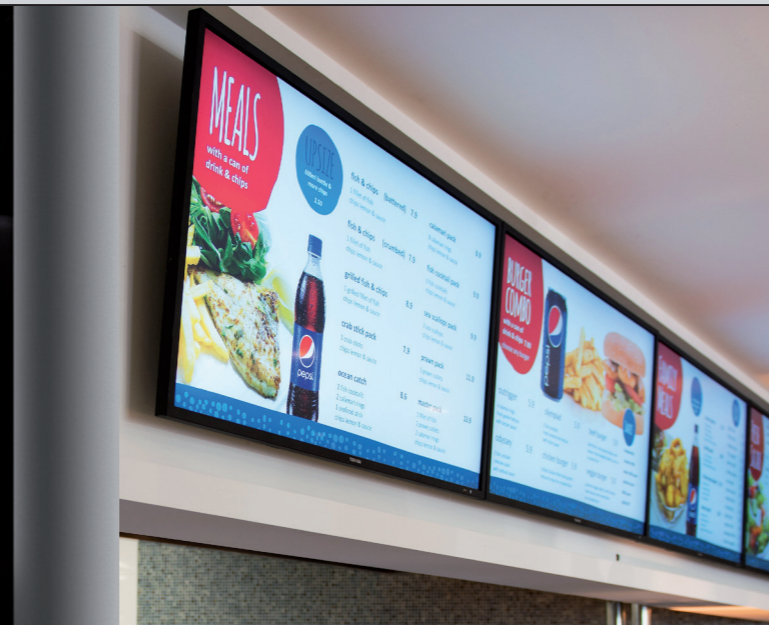
Plaque Verre, 150 x 70 mm
Inscription Impression sur du papier polyester blanc mat préperforé
Support Acier chromé



Panneau d'affichage

Tableau principal Aluminium nat. oxydé caché avec du liège et des lamelles en alu comme support d'écriture Montage avec support en acier chromé





Avec la toute nouvelle gamme de produits baptisée **Digital Signage** (affichage dynamique), nous entrons dans une ère nouvelle, dans une dimension à peine imaginable il y a encore quelques années. Des entités de réception électroniques avec écran jusqu'à des systèmes complets de gestion technique d'immeubles avec contrôle central des données: nous sommes votre interlocuteur idéal en matière de communication numérique et de publicité.

Grâce aux nouvelles possibilités, vous disposez d'une source d'informations très flexible adaptable à tout moment et utilisable, notamment par les clients et consommateurs, sous la forme d'un écran de réception ou de table de promotion. Même en interne, vous avez désormais la possibilité de transmettre facilement et rapidement les informations souhaitées au moyen de ces solutions d'affichage.

Exemples d'utilisation: signalétique dans les salles de réunion, marquage d'informations destinées à vos collaborateurs ou système de guidage en matière d'orientation.

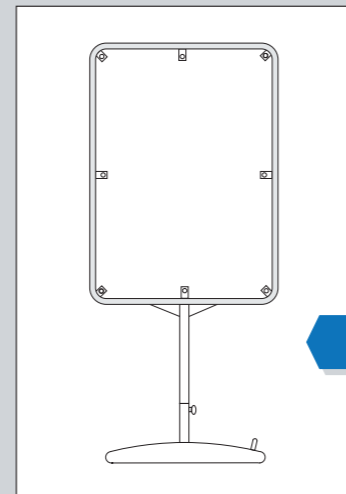
Parallèlement à nos solutions standards, nous sommes bien évidemment en mesure de vous épauler dans le cadre de solutions individuelles complexes.



Signalisations

- > Cadres et support tubulaires pour panneaux indicateurs et signaux zingués à chaud avec panneaux en aluminium, fond blanc réfléchissant
- > Panneaux d'interdiction
- > Support pour affiches avec socle en béton

L'inscription est réalisée soit en sérigraphie soit à l'aide de feuilles résistantes aux intempéries



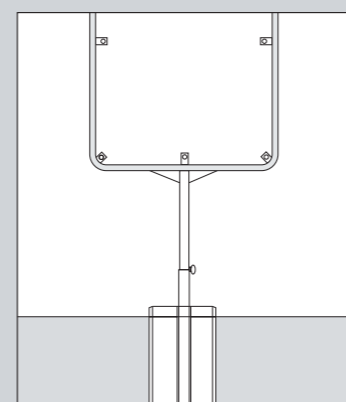
Porte-affiches

B 54 / 600
Fond aluminium, 980 x 1'355 mm pour dimension affiche/autocollant F4 (895 x 1'280 mm)

Socle en béton avec 2 poignées BE 67 (50 kg)

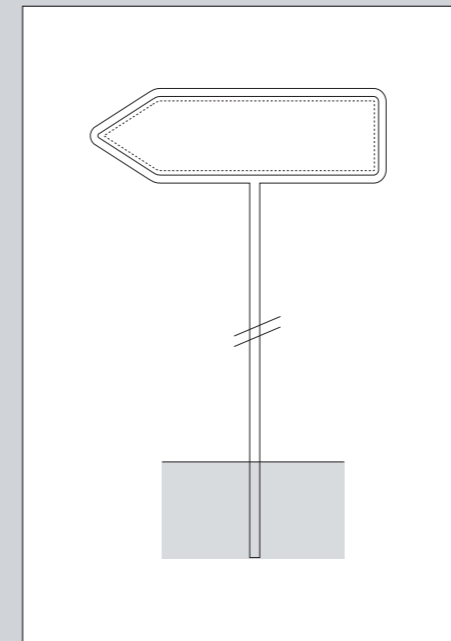
Inscription simple ou double face
Inscription individuel sur demande ou en EPS-vectorisé

ÉGALEMENT À LOUER



B 54 / 1350
350 x 500 mm
Socle en béton BE 35 (25 kg)

500 x 700 mm
Socle en béton BE 35 (25 kg)



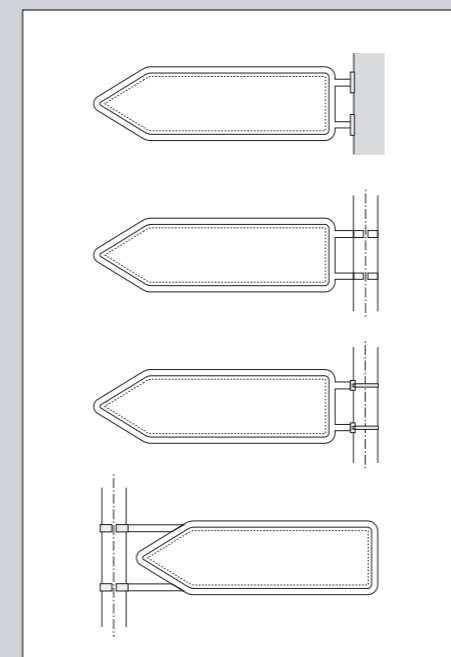
Supports pour panneaux indicateurs zingués à chaud

R 71 / 3100

Formats:
1020 x 200 mm
1020 x 250 mm
1020 x 450 mm
1300 x 200 mm
1300 x 250 mm
1300 x 350 mm

Socle en béton
EV 700 BE 60

Inscription simple ou double face

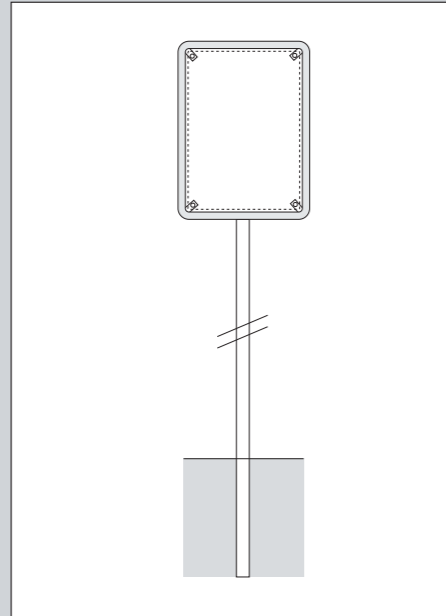


R 78 C / R 80 C

Formats:
1020 x 200 mm
1020 x 250 mm
1020 x 450 mm
1300 x 200 mm
1300 x 250 mm
1300 x 350 mm

Montage au candélabre existant (indiquer le diamètre)

Inscription simple ou double face

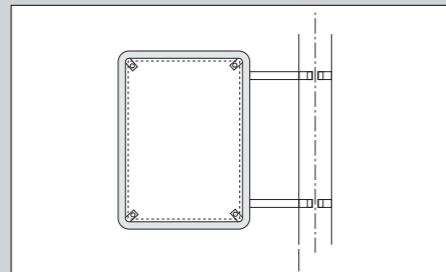


Signalisation norme officielle

**R 54 F / 1600
2800**

Formats:
350 x 500 mm
500 x 700 mm
Socle en béton
EV 700 BE 60

Inscription simple ou double face

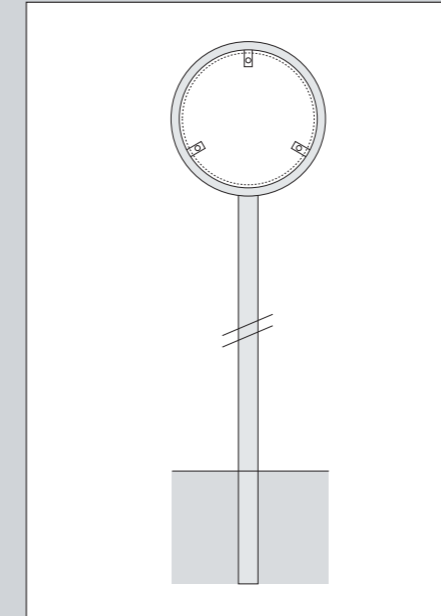


R 381 C

Formats:
350 x 500 mm
500 x 700 mm
700 x 1000 mm

Montage au candélabre existant
(indiquer le diamètre)

Inscription simple ou double face



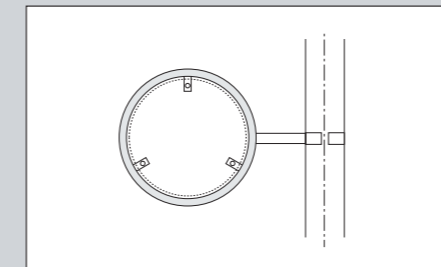
Supports pour signaux ronds zingués à chaud et réfléchissants

**W 34 F / 1500
2400**

Diamètre du panneau
400 mm
600 mm

Socle en béton
EV 700 BE 60

Inscription simple ou double face



R 541 C

Diamètre du panneau
400 mm
600 mm

Montage au candélabre existant
(indiquer le diamètre)

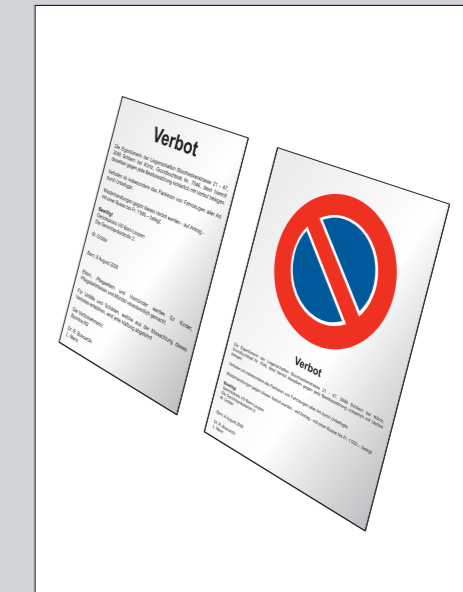
Inscription simple ou double face

Panneaux d'interdiction

Fond Aluminium nat. oxydé
Formats A4 et A3
Texte 1-couleur noir, 1-face

Variante 3-couleurs
avec signal d'interdiction

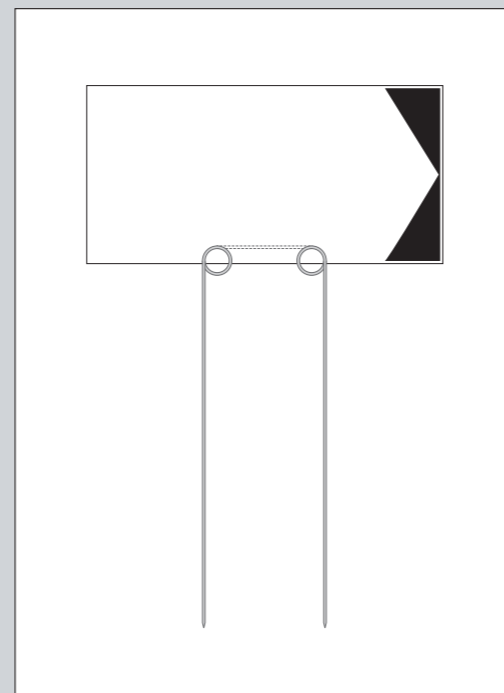
Format A3
Fond Fond alu nat. oxydé
Texte noir
Interdiction rouge, bleu





Panneaux indicateurs à planter

Support d'écriture	Panneau dibond blanc, 400 x 200 mm
Support métallique	Promatisé 430 mm en hauteur
Inscription	Découpé dans film, impression digitale ou en sérigraphie simple ou double face



Les panneaux indicateurs à planter peuvent être utilisés pour indiquer la direction ou comme carte de visite (ex. Horticulteur). Ils sont très maniables et vite rangés.

Panneaux pour places de parc pour indiquer le nom des entreprises ou les places de parc privées dans différents modèles.

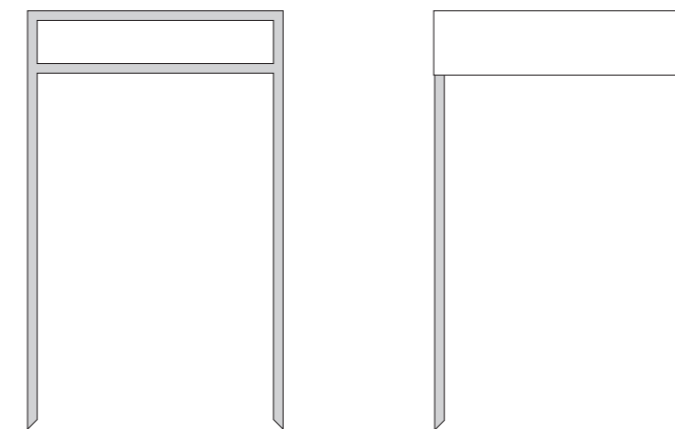
Ces panneaux sont également disponibles avec pieds pour être vissés au sol ou sur des fondations.

Supports pour numéro d'immatriculation | inscriptions places de parc

Support d'écriture	Aluminium blanc ou nat. oxydé
Barres	2 exemplaires taillés en pointe, acier chrome, 15 x 15 mm, 620 mm en hauteur
Inscription	Découpé dans film ou impression digitale simple face
Formats	400 x 100 / 400 x 150 mm / 400 x 200 mm

Exemple dimension panneau 400 x 100 mm

Indicateurs à planter



Pose libre

